

# Technisches Datenblatt

## Deckel für 45°-Bogen Magic DD

Artikelnummer: 7138410



Deckel für 45° Bogen mit vormontierten Drehriegeln.  
Der Deckel kann bei Formteilen in allen Seitenhöhen eingesetzt werden.



**St** Stahl

**DD** bandverzinkt Zink/Aluminium, Double Dip

### Stammdaten

Artikelnummer	7138410
Typ	DFBM 45 500 DD
Bezeichnung 1	Deckel Bogen 45°
Bezeichnung 2	für Bogen RBM 45 500
Hersteller	OBO
Dimension	B=500mm
Werkstoff	Stahl
Oberfläche	bandverzinkt Zink/Aluminium, Double Dip
Oberflächennorm	DIN EN 10346
Kleinste VK-Einheit	1
Mengeneinheit	Stück
Gewicht	142,3 kg
Gewichtseinheit	kg/100 St.

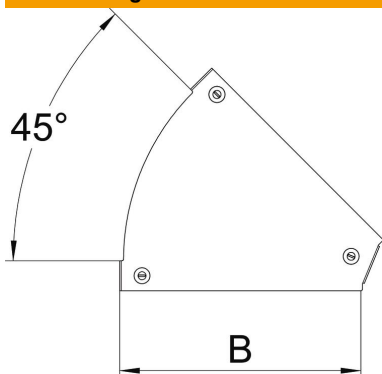
# Technisches Datenblatt

## Deckel für 45°-Bogen Magic DD

Artikelnummer: 7138410



### Abmessungen



Breite	500 mm
Blechstärke	0,05 in
Blechstärke	1,25 mm
Maß B	500 mm

### Technische Daten

Abbiegung (Winkel)	45°
Befestigungsart	Drehriegel
Funktionserhalt	nein
Geeignet für Gitterrinne	nein
Geeignet für Kabelleiter	nein
Geeignet für Kabelrinne	ja
Richtungsänderung	horizontal
Rostfreier Stahl, gebeizt	nein
Scharnierend	nein