

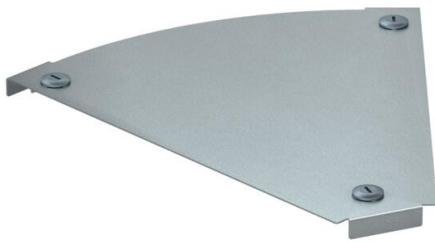
Technisches Datenblatt

Deckel für 45°-Bogen Magic DD

Artikelnummer: 7138406



Deckel für 45° Bogen mit vormontierten Drehriegeln.
Der Deckel kann bei Formteilen in allen Seitenhöhen eingesetzt werden.



St Stahl

DD bandverzinkt Zink/Aluminium, Double Dip

Stammdaten

Artikelnummer	7138406
Typ	DFBM 45 300 DD
Bezeichnung 1	Deckel Bogen 45°
Bezeichnung 2	für Bogen RBM 45 300
Hersteller	OBO
Dimension	B=300mm
Werkstoff	Stahl
Oberfläche	bandverzinkt Zink/Aluminium, Double Dip
Oberflächennorm	DIN EN 10346
Kleinste VK-Einheit	1
Mengeneinheit	Stück
Gewicht	52,4 kg
Gewichtseinheit	kg/100 St.

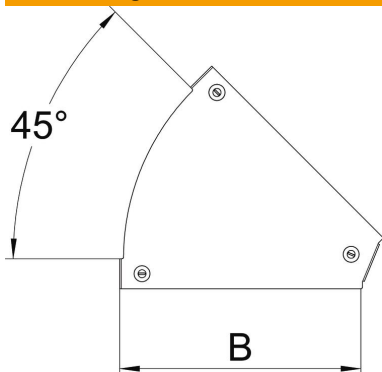
Technisches Datenblatt

Deckel für 45°-Bogen Magic DD

Artikelnummer: 7138406



Abmessungen



Breite	300 mm
Breite	12 in
Blechstärke	0,05 in
Blechstärke	1,25 mm
Maß B	300 mm

Technische Daten

Abbiegung (Winkel)	45°
Befestigungsart	Drehriegel
Funktionserhalt	nein
Geeignet für Gitterrinne	nein
Geeignet für Kabelleiter	nein
Geeignet für Kabelrinne	ja
Richtungsänderung	horizontal
Rostfreier Stahl, gebeizt	nein
Scharnierend	nein