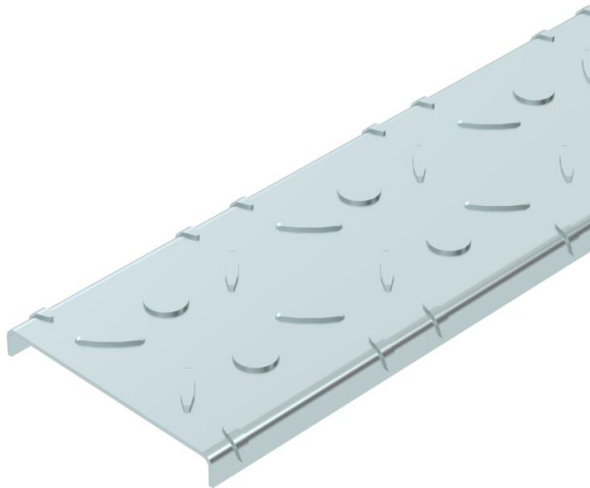


Technisches Datenblatt

Riffelblechdeckel DBKR DD

Artikelnummer: 6049140



Riffelblechdeckel für das begehbare Kabelrinnen-System Typ BKR.

Die Deckelstärke setzt sich aus 2,0 mm bandverzinktem Stahlblech und 1,3 mm Riffelhöhe zusammen.

Vorgeprägte Ausbrechöffnungen im Abstand von 100 mm ermöglichen eine nachträgliche Installation eines Drehriegels.

Bei Verwendung von Deckeln im Außenbereich sind zusätzliche Maßnahmen gegen Windeinflüsse vorzunehmen.



St Stahl

DD bandverzinkt Zink/Aluminium, Double Dip

Stammdaten

Artikelnummer	6049140
Typ	DBKR 100 DD
Bezeichnung 1	Riffelblechdeckel
Bezeichnung 2	für begehbare Kabelrinnen
Hersteller	OBO
Dimension	100x3000
Werkstoff	Stahl
Oberfläche	bandverzinkt Zink/Aluminium, Double Dip
Oberflächennorm	DIN EN 10346
Kleinste VK-Einheit	3
Mengeneinheit	Meter
Gewicht	195,066 kg
Gewichtseinheit	kg/100 m

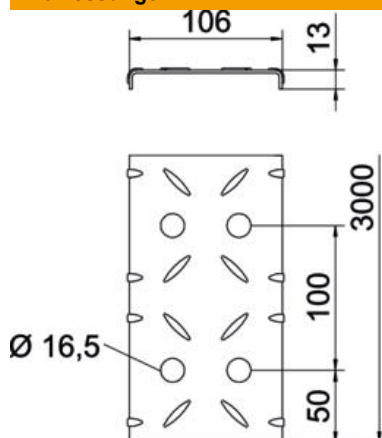
Technisches Datenblatt

Riffelblechdeckel DBKR DD

Artikelnummer: 6049140



Abmessungen



Länge	3.000 mm
Breite	100 mm
Höhe	13 mm
Blechstärke	3,3 mm
Maß B	100 mm
Maß b	50 mm
Maß L	3.000 mm

Technische Daten

Anzahl Drehriegel	0 St.
Befestigungsart	aufliegend
Funktionserhalt	nein
Geeignet für Gitterrinne	nein
Geeignet für Kabelleiter	nein
Geeignet für Kabelrinne	ja
Rostfreier Stahl, gebeizt	nein
Temperatureinsatzbereich max.	60 °C
Temperatureinsatzbereich min.	-5 °C