



Hängestiel (C-Profil) in der Abmessung 21 x 41 mm mit angeschweißter, quadratischer Kopfplatte.  
Zur Befestigung an waagerechten Betondecken und Stahlträgern.  
Am Hängestiel C21 K können einseitig Ausleger Typ MWA 12 und AW 15 befestigt werden.



**St** Stahl

**FT** tauchfeuerverzinkt

### Stammdaten

Artikelnummer	6342764
Typ	C21 K 90 FT
Bezeichnung 1	Hängestiel
Bezeichnung 2	mit angeschweißter Kopfplatte
Hersteller	OBO
Dimension	41x21x900
Werkstoff	Stahl
Oberfläche	tauchfeuerverzinkt
Oberflächennorm	DIN EN ISO 1461
Kleinste VK-Einheit	1
Mengeneinheit	Stück
Gewicht	173,9 kg
Gewichtseinheit	kg/100 St.

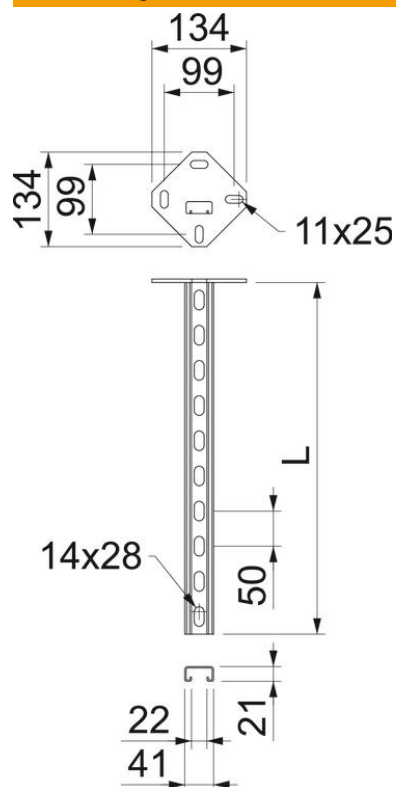
# Technisches Datenblatt

## C21-Hängestiel

Artikelnummer: 6342764



### Abmessungen



Länge	900 mm
Breite	41 mm
Höhe	21 mm

### Technische Daten

Art der Lochung	Rücken gelocht
Ausführung	C-Profil
Funktionserhalt	nein
Lochbreite	14 mm
Materialstärke	2 mm
maximale Zugbelastung	6,5 kN
Mit Zahnung	ja
Schlitzweite	22 mm