

Formteil-Haube zur Abdeckung einer symmetrischen Reduzierung bei gerader Strecke von BSKM 0711 auf BSKM 0407. Inklusive eingeklebter Dichtungen zum Abdichten der Fugen und losen Dichtungen bei Kombination mit Gegenplatte, sowie Schrauben für den Potentialausgleich.



St Stahl

L lackiert

Stammdaten

Artikelnummer	7216624
Typ	BSKM-RE 0711 RW
Bezeichnung 1	Reduzierstück
Bezeichnung 2	für Wand- und Deckenmontage
Hersteller	OBO
Dimension	70x110
Farbe	reinweiß; RAL 9010
Werkstoff	Stahl
Oberfläche	lackiert
Oberflächennorm	
Kleinste VK-Einheit	1
Mengeneinheit	Stück
Gewicht	32,3 kg
Gewichtseinheit	kg/100 St.

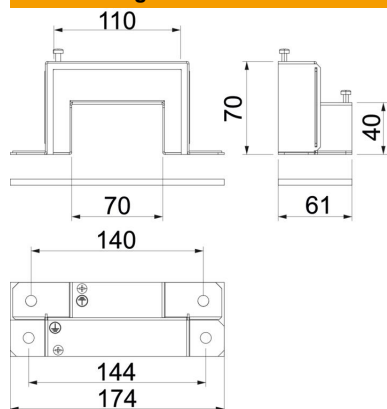
Technisches Datenblatt

Reduzierstück-Haube

Artikelnummer: 7216624



Abmessungen



Maß A	174 mm
Maß B	110 mm
Maß d	140 mm
Maß e	144 mm
Maß h	40 mm
Maß H	70 mm
Maß T	61 mm

Technische Daten

Feuerwiderstandsklasse I - Installationskanal	120
---	-----