

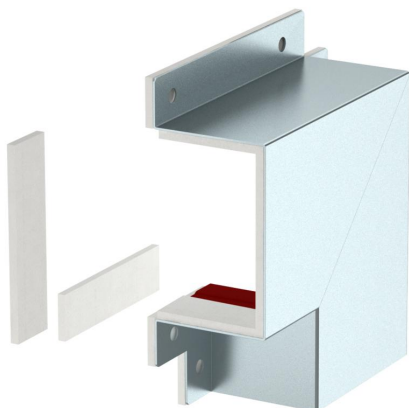
Technisches Datenblatt

Flachwinkel

Artikelnummer: 7216330



Formteil-Haube zur Abdeckung von zwei Kanälenden BSKM 0711 als Flachwinkel bei direkter Wand- und Deckenmontage. Inklusive eingeklebten Dichtungen zum Abdichten der Fugen und losen Dichtungen bei Kombination mit Gegenplatte, sowie Schrauben für den Potentialausgleich.



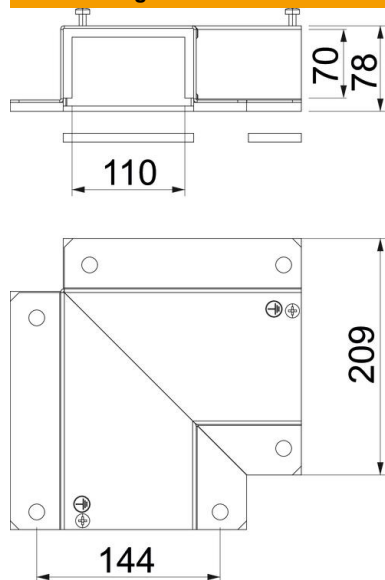
St Stahl

FS bandverzinkt

Stammdaten

Artikelnummer	7216330
Typ	BSKM-FW 0711 FS
Bezeichnung 1	Flachwinkel
Bezeichnung 2	für Wand- und Deckenmontage
Hersteller	OBO
Dimension	70x110
Werkstoff	Stahl
Oberfläche	bandverzinkt
Oberflächennorm	DIN EN 10346
Kleinste VK-Einheit	1
Mengeneinheit	Stück
Gewicht	116,3 kg
Gewichtseinheit	kg/100 St.

Abmessungen



Maß A	209 mm
Maß B	110 mm
Maß d	144 mm
Maß h	70 mm
Maß H	70 mm
Maß T	78 mm

Technische Daten

Anzahl der brennbaren Seiten	3
Deckelbefestigung	sonstige
Feuerwiderstandsklasse I - Installationskanal	120
Mit Lochung	nein
Trennwände möglich	nein
Ummantelung	Stahl
Werkstoff des Isoliermaterials	sonstige
Winkel des Bogens	90 °