

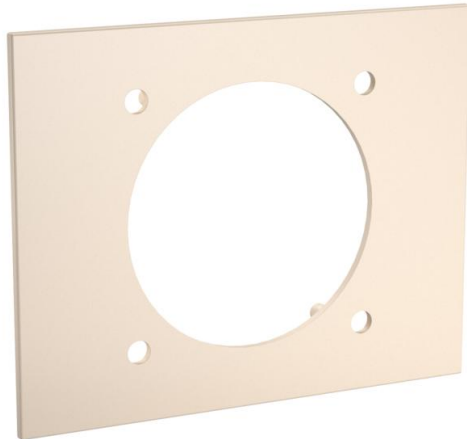
# Technisches Datenblatt

Geräteblenden BRK BL CEE

Artikelnummer: 6133589



Geräteblende zum Abdecken von CEE-Steckdosen für das Kanalsystem Signa Base.



Polycarbonat/Acrylnitril-Butadien-Styrol

## Stammdaten

Artikelnummer	6133589
Typ	BRK BL CEE cws
Bezeichnung 1	Geräteblende
Bezeichnung 2	SIGNA BASE 9001 CEE
Hersteller	OBO
Dimension	120x95x10
Farbe	cremeweiß; RAL 9001
Werkstoff	Polycarbonat/Acrylnitril-Butadien-Styrol
Kleinste VK-Einheit	1
Mengeneinheit	Stück
Gewicht	2,03 kg
Gewichtseinheit	kg/100 St.

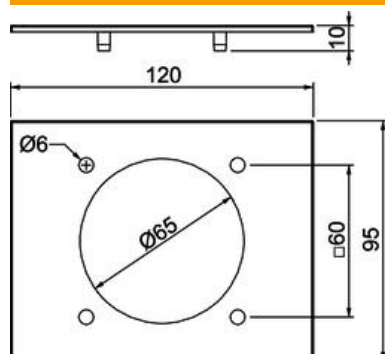
# Technisches Datenblatt

Geräteblenden BRK BL CEE

Artikelnummer: 6133589



## Abmessungen



Länge	120 mm
Breite	95 mm
Höhe	10 mm

## Technische Daten

Ausführung	glatt
Halogenfrei	ja
Oberteilbreite	95 mm
Schutzfolie	nein