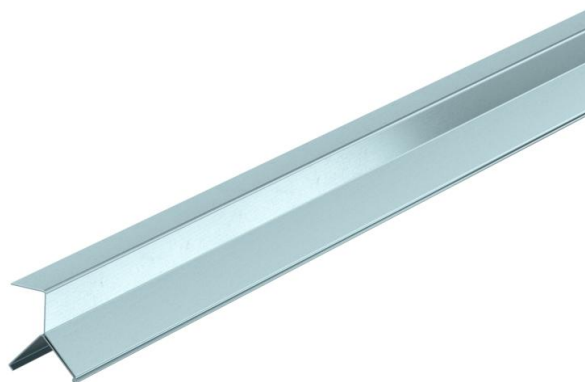


Technisches Datenblatt

Trennwand BRA TW Stahl

Artikelnummer: 6133178



Trennwand für den Geräteeinbaukanal Signa Style. Zur Unterteilung des Kanalsystems in 2 gleichgroße Kammern.
Zum Aufrasten auf die Hutschiene im Kanalunterteil.



St Stahl

FS bandverzinkt

Stammdaten

Artikelnummer	6133178
Typ	BRA TW Stahl
Bezeichnung 1	Trennwand
Bezeichnung 2	SIGNA STYLE Stahlblech
Hersteller	OBO
Dimension	38x44x1000
Werkstoff	Stahl
Oberfläche	bandverzinkt
Oberflächennorm	DIN EN 10346
Kleinste VK-Einheit	30
Mengeneinheit	Meter
Gewicht	65,1 kg
Gewichtseinheit	kg/100 m

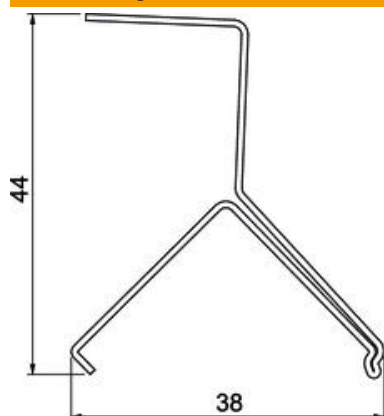
Technisches Datenblatt

Trennwand BRA TW Stahl

Artikelnummer: 6133178



Abmessungen



Länge	1.000 mm
Breite	38 mm
Höhe	44 mm

Technische Daten

Ausführung	1-fach
Befestigungsart	aufrastbar
Geeignet für Kanalhöhe	70
Halogenfrei	ja
Schutzart	IP30
Schutzgrad IK-Code	IK07
Temperatureinsatzbereich max.	60 °C
Temperatureinsatzbereich min.	-5 °C