

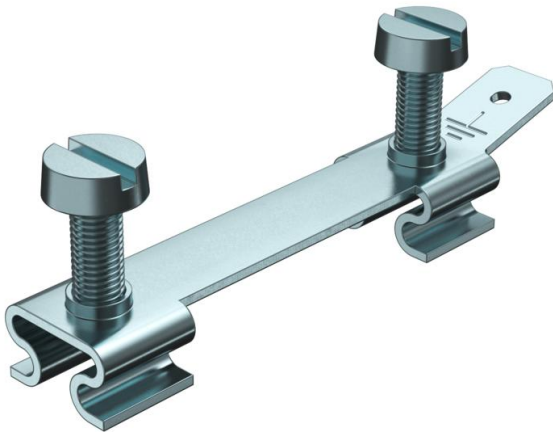
Technisches Datenblatt

Erdungsbrücke BRA EB

Artikelnummer: 6133616



Erdungsbrücke zur elektrischen Verbindung zwischen Unterteil und Unterteil.
Erdungspunkt mit Anschlussfahne.

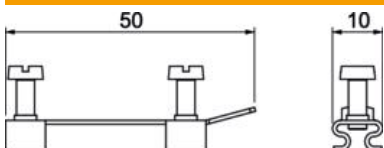


- St** Stahl
- FS** bandverzinkt

Stammdaten

Artikelnummer	6133616
Typ	BRA EB
Bezeichnung 1	Erdungsbrücke
Bezeichnung 2	SIGNA STYLE
Hersteller	OBO
Dimension	50x10x10
Werkstoff	Stahl
Oberfläche	bandverzinkt
Oberflächennorm	DIN EN 10346
Kleinste VK-Einheit	10
Mengeneinheit	Stück
Gewicht	1,5 kg
Gewichtseinheit	kg/100 St.

Abmessungen



Länge	50 mm
Breite	10 mm
Höhe	10 mm

Technisches Datenblatt

Erdungsbrücke BRA EB

Artikelnummer: 6133616



Technische Daten

Schutzart	IP30
Schutzgrad IK-Code	IK07
Temperatureinsatzbereich max.	60 °C
Temperatureinsatzbereich min.	-5 °C
Ausführung Potentialausgleich Geräteeinbaukanal	sonstige