

# Technisches Datenblatt

## Trägerklammer, für Gewindestange

Artikelnummer: 1483661



Trägerklammer zum Aufschlagen mit Gewindestangenaufnahme als individuelle Befestigungslösung am Träger.



**St** Stahl

**ZL** Zinklamelle

### Stammdaten

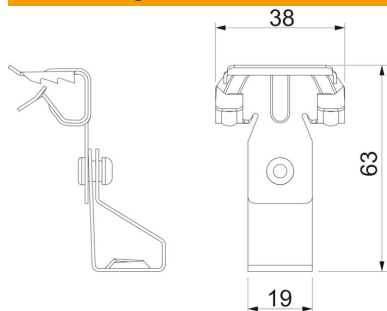
Artikelnummer	1483661
Typ	BCTR 4-8 M6
Bezeichnung 1	Trägerklammer
Bezeichnung 2	mit Gewindestange M6
Hersteller	OBO
Dimension	4-8mm
Werkstoff	Stahl
Oberfläche	Zinklamelle
Oberflächennorm	
Kleinste VK-Einheit	50
Mengeneinheit	Stück
Gewicht	3,1 kg
Gewichtseinheit	kg/100 St.

# Technisches Datenblatt

## Trägerklammer, für Gewindestange

Artikelnummer: 1483661

### Abmessungen



Maß B	38 mm
Maß L	63 mm

### Technische Daten

Anschlussart/-bauteil	Gewinde
Befestigungsart	klemmen
Flanschdicke F max.	8 mm
Flanschdicke F min.	4 mm
Gewinde	M6
Gewinde metrisch	6
Scharnier justierbar	nein
Scharnierend	nein