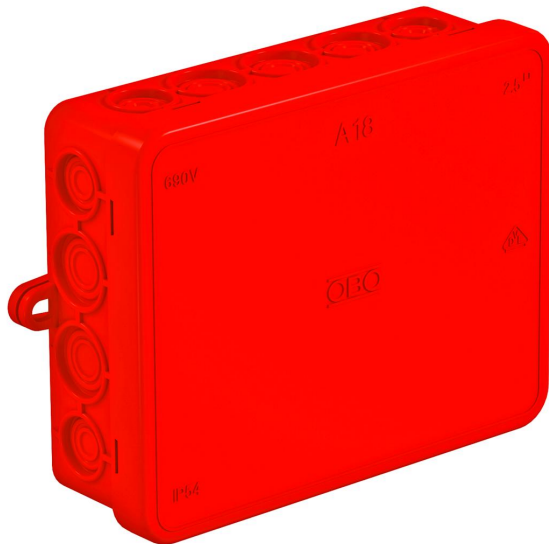


Technisches Datenblatt

Kabelabzweigkasten A 18

Artikelnummer: 2000418



Schutzart IP55, Nennspannung 690 V, Nennquerschnitt 2,5 mm², 10 Einführungen für Kabeldurchmesser 5-14 mm
8 Einführungen für Kabeldurchmesser 5-11 mm.
Klemmdeckel.
Abmessungen: 125 x 100 x 40 mm
Lichte Innenmaße: 115 x 90 x 35 mm
Je 10 Dosen 1 Ausschneidwerkzeug



PE Polyethylen

Stammdaten

Artikelnummer	2000418
Typ	A 18 HF RO
Bezeichnung 1	Kabelabzweigkasten
Hersteller	OBO
Dimension	125x100x38
Farbe	röt
Werkstoff	Polyethylen
Kleinste VK-Einheit	10
Mengeneinheit	Stück
Gewicht	6,957 kg
Gewichtseinheit	kg/100 St.

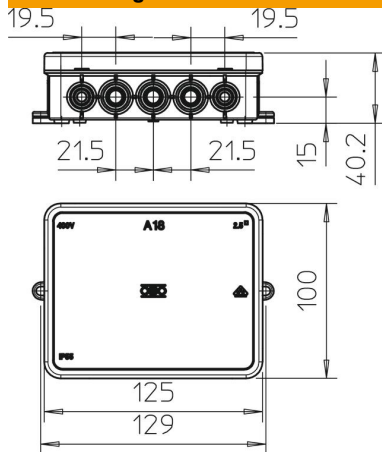
Technisches Datenblatt

Kabelabzweigkasten A 18

Artikelnummer: 2000418



Abmessungen



Länge	125 mm
Breite	100 mm
Höhe	40 mm

Technische Daten

Anreihbar	ja
Anzahl der Einführungen	18
Art der Einführung_	Kabel
Art der Einführung	Kabel
Art der Gehäusedurchführung	Vorprägung
Bemessungsisolationsspannung U_i	690 V
Bestückung	ohne
Deckel	nicht transparent
Deckelbefestigung	aufrastend
Einführung von Hinten	nein
Einführungen	10 Einführungen für Kabeldurchmesser 5-14 mm 8 Einführungen für Kabeldurchmesser 5-11 mm
Explosionsgeprüfte Ausführung flammwidrig	nein nach VDE 0471/DIN 695 Teil 2-1, Prüftemperatur 650°C
Form	quadratisch
Funktionserhalt	ohne
für Ex-Zone	ohne
für Ex-Zone Gas	ohne
für Ex-Zone Staub	ohne
Halogenfrei	ja
Lichte Innenmaße	115x90x35 mm
Max. Leiterquerschnitt	2,5 mm ²
Mit Abschirmung	nein
Mit Deckel	ja
Montageart	Wand-/ Deckenmontage
Nennquerschnitt min.	2,5 mm ²
Nennspannung	690 V
Plombierbar	nein
Schutzart	IP55
Temperatureinsatzbereich max.	45 °C
Temperatureinsatzbereich min.	-5 °C
Witterungsbeständig	nein

Technisches Datenblatt

Kabelabzweigkasten A 18

Artikelnummer: 2000418



Technische Daten

Ausführung Deckel Kabelab-
zweigkasten

Blinddeckel