

Technisches Datenblatt

Wand- und Stielausleger AW 55 FT

Artikelnummer: 6418597



Schwerer Wand- und Stielausleger mit angeschweißter Kopfplatte. Befestigung des Auslegers am U-Stiel ab der Breite 400 mm mit Sechskantschraube durch beide Holme des Stiels. Bitte dazu die passenden Distanzstücke einsetzen!



St

Stahl

FT

tauchfeuerverzinkt

Stammdaten

Artikelnummer	6418597
Typ	AW 55 41 FT
Bezeichnung 1	Wand- und Stielausleger
Bezeichnung 2	mit angeschweißter Kopfplatte
Hersteller	OBO
Dimension	B410mm
Werkstoff	Stahl
Oberfläche	tauchfeuerverzinkt
Oberflächennorm	DIN EN ISO 1461
Kleinste VK-Einheit	1
Mengeneinheit	Stück
Gewicht	164,4 kg
Gewichtseinheit	kg/100 St.

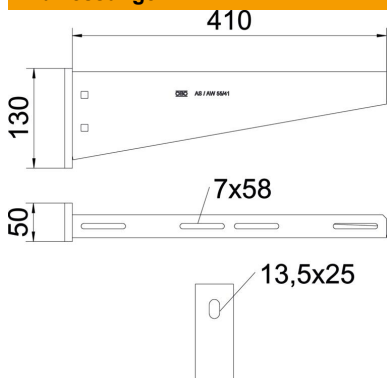
Technisches Datenblatt

Wand- und Stielausleger AW 55 FT

Artikelnummer: 6418597



Abmessungen

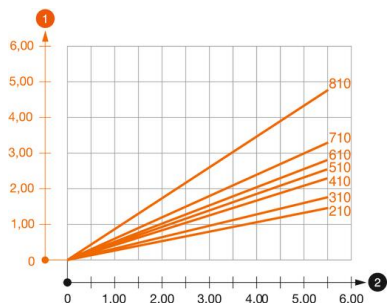


Länge	50 mm
Breite	410 mm
Höhe	130 mm
Maß A	50 mm
Maß B	410 mm
Maß H	130 mm

Technische Daten

Ausführung	Wand- und Stielausleger
EPD-Artikel	ja
F in kN	5,5 kN
Funktionserhalt	ja
Lochdurchmesser	13,5 mm
Rostfreier Stahl, gebeizt	nein
Winkelbereich max.	90 mm
Winkelbereich min.	90 mm

Belastungen



Belastungsdiagramm Ausleger Typ AW 55

- 1 Durchbiegung der Auslegerspitze bei zulässiger Auslegerbelastung
- 2 Zulässige Auslegerbelastung in kN ohne Mannlast
- Belastungskurve mit Auslegerlängen in mm

Belastungskennwerte Dübel für Wand- und Stielausleger AW 55

Dübel Typ	Wandbefestigung									
	Maximale Belastung [kN]									
	Auslegerbreite [mm]									
	210	310	410	510	560	610	710	810	910	1010
BZ3 12x110/0-35	3,92	3,83	3,79	3,46	3,30	3,30	3,15	2,53	2,38	2,23

Die angegebenen Werte basieren auf ungerissenen Beton der Festigkeitsklasse C20/25. Die Einbaubedingungen der ETA-Zulassung (Dübel) sind zu beachten!