

Technisches Datenblatt

Wand- und Stielausleger AW 30 FT

Artikelnummer: 6419747



Mittelschwerer Wand- und Stielausleger mit angeschweißter Kopfplatte. Befestigung des Auslegers am U-Stiel ab der Breite 400 mm mit Sechskantschraube durch beide Holme des Stiels. Bitte dazu die passenden Distanzstücke einsetzen!



St Stahl

FT tauchfeuerverzinkt

Stammdaten

Artikelnummer	6419747
Typ	AW 30 31 FT
Bezeichnung 1	Wand- und Stielausleger
Bezeichnung 2	mit angeschweißter Kopfplatte
Hersteller	OBO
Dimension	B310mm
Werkstoff	Stahl
Oberfläche	tauchfeuerverzinkt
Oberflächennorm	DIN EN ISO 1461
Kleinste VK-Einheit	1
Mengeneinheit	Stück
Gewicht	63 kg
Gewichtseinheit	kg/100 St.

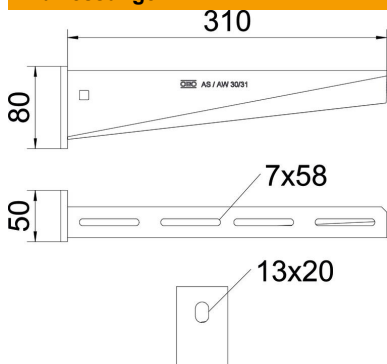
Technisches Datenblatt

Wand- und Stielausleger AW 30 FT

Artikelnummer: 6419747



Abmessungen

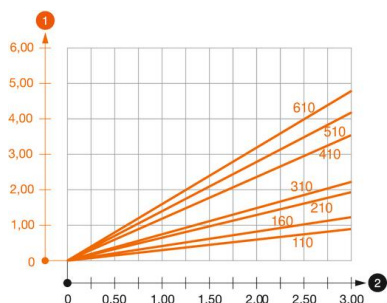


Länge	50 mm
Breite	310 mm
Höhe	80 mm
Maß A	50 mm
Maß B	310 mm
Maß H	80 mm

Technische Daten

Ausführung	Wand- und Stielausleger
EPD-Artikel	ja
F in kN	3 kN
Funktionserhalt	ja
Lochdurchmesser	13 mm
Rostfreier Stahl, gebeizt	nein
Winkelbereich max.	90 mm
Winkelbereich min.	90 mm

Belastungen



Belastungsdiagramm Ausleger Typ AW 30

- 1 Durchbiegung der Auslegerspitze bei zulässiger Auslegerbelastung
 - 2 Zulässige Auslegerbelastung in kN ohne Mannlast
- Belastungskurve mit Auslegerlängen in mm

Belastungskennwerte Dübel für Wand- und Stielausleger AW 30

Dübel Typ	Wandbefestigung									
	Maximale Belastung [kN] Auslegerbreite [mm]									
BZ3 10x90/0-30	110	160	210	310	410	510	560	610	710	
BZ3 12x110/0-35	3,00	2,10	-	-	-	-	-	-	-	-
	-	-	3,00	2,71	2,07	2,02	1,98	1,98	1,51	

Die angegebenen Werte basieren auf ungerissenen Beton der Festigkeitsklasse C20/25. Die Einbaubedingungen der ETA-Zulassung (Dübel) sind zu beachten!

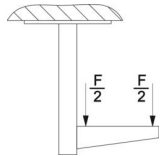
Technisches Datenblatt

Wand- und Stielausleger AW 30 FT

Artikelnummer: 6419747



Belastungswerte für AW 30 am Hängestiel



Stiel	Maximale Belastung F ges. in kN			
	Auslegerlänge in mm			
	100	200	300	400
US 3 K/ 20 - 60	2,1	1,8	1,3	1,3
US 3 K/ 70 - 120	1,8	1,5	1,3	1,3
US 5 K/ 20 - 60	2,4	2,0	1,8	2,5
US 5 K/ 70 - 120	2,4	2,0	1,4	2,5