

Technisches Datenblatt

Wand- und Stielausleger AW 15 FT

Artikelnummer: 6420745



Leichter Wand- und Stielausleger mit angeschweißter Kopfplatte. Befestigung des Auslegers am U-Stiel ab der Breite 400 mm mit Sechskantschraube durch beide Holme des Stiels. Bitte dazu die passenden Distanzstücke einsetzen!



St Stahl

FT tauchfeuerverzinkt

Stammdaten

| | |
|---------------------|-------------------------------|
| Artikelnummer | 6420745 |
| Typ | AW 15 41 FT |
| Bezeichnung 1 | Wand- und Stielausleger |
| Bezeichnung 2 | mit angeschweißter Kopfplatte |
| Hersteller | OBO |
| Dimension | B410mm |
| Werkstoff | Stahl |
| Oberfläche | tauchfeuerverzinkt |
| Oberflächennorm | DIN EN ISO 1461 |
| Kleinste VK-Einheit | 1 |
| Mengeneinheit | Stück |
| Gewicht | 56 kg |
| Gewichtseinheit | kg/100 St. |

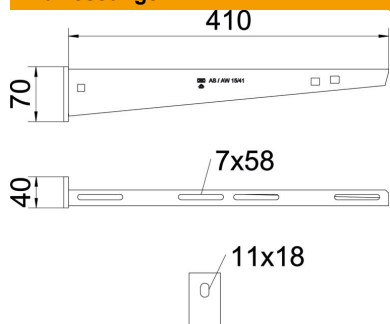
Technisches Datenblatt

Wand- und Stielausleger AW 15 FT

Artikelnummer: 6420745



Abmessungen

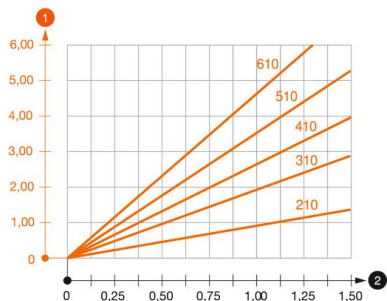


| | |
|--------|---------|
| Länge | 40 mm |
| Breite | 410 mm |
| Breite | 16 in |
| Höhe | 70 mm |
| Höhe | 2,75 in |
| Maß A | 40 mm |
| Maß B | 410 mm |
| Maß H | 70 mm |
| Maß W | 410 mm |

Technische Daten

| | |
|---------------------------|-------------------------|
| Ausführung | Wand- und Stielausleger |
| EPD-Artikel | ja |
| F in kN | 1,5 kN |
| Funktionserhalt | ja |
| Lochdurchmesser | 11 mm |
| Rostfreier Stahl, gebeizt | nein |
| Winkelbereich max. | 90 mm |
| Winkelbereich min. | 90 mm |

Belastungen



Belastungsdiagramm Ausleger Typ AW 15

- 1 Durchbiegung der Auslegerspitze bei zulässiger Auslegerbelastung
- 2 Zulässige Auslegerbelastung in kN ohne Mannlast
- Belastungskurve mit Auslegerlängen in mm

Belastungskennwerte Dübel für Wand- und Stielausleger AW 15

| Wandbefestigung | Maximale Belastung [kN] | | | | | | | |
|-----------------|-------------------------|-----|-----|------|------|------|------|------|
| | Auslegerbreite [mm] | | | | | | | |
| Dübel Typ | 110 | 160 | 210 | 310 | 410 | 510 | 560 | 610 |
| BZ3 10x90/0-30 | 1,5 | 1,5 | 1,5 | 1,47 | 1,25 | 1,13 | 0,95 | 0,94 |

Die angegebenen Werte basieren auf ungerissenen Beton der Festigkeitsklasse C20/25. Die Einbaubedingungen der ETA-Zulassung (Dübel) sind zu beachten!

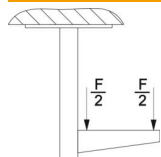
Technisches Datenblatt

Wand- und Stielausleger AW 15 FT

Artikelnummer: 6420745



Belastungswerte für AW 15 am Hängestiel



| Stiel | Maximale Belastung F ges. in kN | | | |
|------------------|---------------------------------|-----|-----|-----|
| | Auslegerlänge in mm | | | |
| | 100 | 200 | 300 | 400 |
| US 3 K/ 20 - 60 | 1,5 | 1,5 | 1,3 | 1,3 |
| US 3 K/ 70 - 120 | 1,5 | 1,5 | 1,3 | 1,3 |
| US 5 K/ 20 - 60 | 1,5 | 1,5 | 1,5 | 1,5 |
| US 5 K/ 70 - 120 | 1,5 | 1,5 | 1,4 | 1,5 |