

Technisches Datenblatt

Wand- und Stielausleger AW 15 2L

Artikelnummer: 6420918



Wand- und Stielausleger mit angeschweißter Kopfplatte und zwei Befestigungs-
löchern.

Der zweifach gelochte Ausleger bietet besonders die Möglichkeit der doppelten
Verankerungen an leichten Trennwänden und leichtem Mauerwerk.



St Stahl

FT tauchfeuerverzinkt

Stammdaten

Artikelnummer	6420918
Typ	AW 15 31 FT 2L
Bezeichnung 1	Wand- und Stielausleger
Bezeichnung 2	mit 2 Befestigungslöchern
Hersteller	OBO
Dimension	B310mm
Werkstoff	Stahl
Oberfläche	tauchfeuerverzinkt
Oberflächennorm	DIN EN ISO 1461
Kleinste VK-Einheit	1
Mengeneinheit	Stück
Gewicht	42 kg
Gewichtseinheit	kg/100 St.

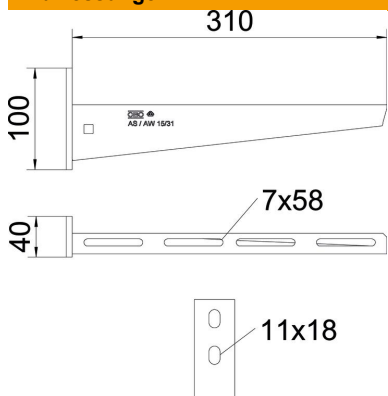
Technisches Datenblatt

Wand- und Stielausleger AW 15 2L

Artikelnummer: 6420918



Abmessungen

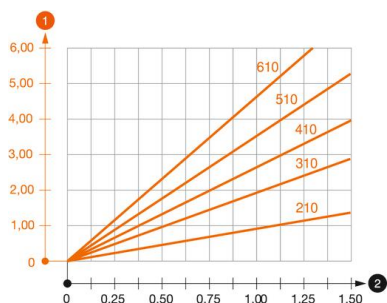


Länge	40 mm
Breite	310 mm
Breite	12 in
Höhe	100 mm
Höhe	2,52 in
Maß A	40 mm
Maß B	310 mm
Maß H	100 mm

Technische Daten

Ausführung	Wand- und Stielausleger
F in kN	1,5 kN
Funktionserhalt	nein
Lochdurchmesser	11 mm
Rostfreier Stahl, gebeizt	nein
Winkelbereich max.	90 mm
Winkelbereich min.	90 mm

Belastungen



Belastungsdiagramm Ausleger Typ AW 15

- 1 Durchbiegung der Auslegerspitze bei zulässiger Auslegerbelastung
- 2 Zulässige Auslegerbelastung in kN ohne Mannlast
- Belastungskurve mit Auslegerlängen in mm

Belastungskennwerte Dübel für Wand- und Stielausleger AW 15

Dübel Typ	Wandbefestigung							
	Maximale Belastung [kN] Auslegerbreite [mm]							
BZ3 10x90/0-30	110	160	210	310	410	510	560	610
	1,5	1,5	1,5	1,47	1,25	1,13	0,95	0,94

Die angegebenen Werte basieren auf ungerissenen Beton der Festigkeitsklasse C20/25. Die Einbaubedingungen der ETA-Zulassung (Dübel) sind zu beachten!