

Technisches Datenblatt

Wand- und Stielausleger AW 15 A2

Artikelnummer: 6421032



Leichter Wand- und Stielausleger mit angeschweißter Kopfplatte. Befestigung des Auslegers am U-Stiel ab der Breite 400 mm mit Sechskantschraube durch beide Holme des Stiels. Bitte dazu die passenden Distanzstücke einsetzen!



A2	Edelstahl, rostfrei
2B	blank, nachbehandelt

Stammdaten

Artikelnummer	6421032
Typ	AW 15 31 A2
Bezeichnung 1	Wand- und Stielausleger
Bezeichnung 2	mit angeschweißter Kopfplatte
Hersteller	OBO
Dimension	B310mm
Werkstoff	Edelstahl, rostfrei 1.4301
Oberfläche	blank, nachbehandelt
Oberflächennorm	
Kleinste VK-Einheit	1
Mengeneinheit	Stück
Gewicht	38,2 kg
Gewichtseinheit	kg/100 St.

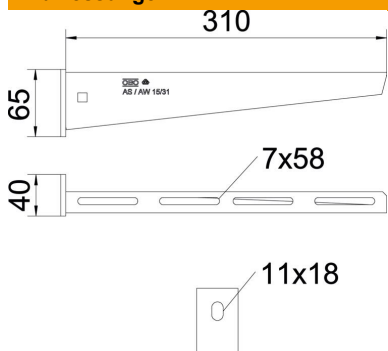
Technisches Datenblatt

Wand- und Stielausleger AW 15 A2

Artikelnummer: 6421032



Abmessungen

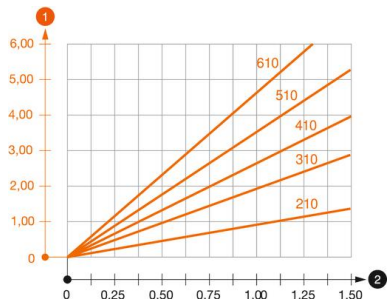


Länge	40 mm
Breite	310 mm
Höhe	65 mm
Maß A	40 mm
Maß B	310 mm
Maß H	65 mm

Technische Daten

Ausführung	Wand- und Stielausleger
F in kN	1,5 kN
Funktionserhalt	nein
Lochdurchmesser	11 mm
Rostfreier Stahl, gebeizt	ja
Winkelbereich max.	90 mm
Winkelbereich min.	90 mm

Belastungen



Belastungsdiagramm Ausleger Typ AW 15

- 1 Durchbiegung der Auslegerspitze bei zulässiger Auslegerbelastung
- 2 Zulässige Auslegerbelastung in kN ohne Mannlast
- Belastungskurve mit Auslegerlängen in mm

Belastungskennwerte Dübel für Wand- und Stielausleger AW 15

Dübel Typ	Wandbefestigung					
	Maximale Belastung [kN]					
	Auslegerbreite [mm]					
	110	160	210	310	410	510
BZ3 10x90/0-30	1,5	1,5	1,5	1,47	1,25	1,13

Die angegebenen Werte basieren auf ungerissenen Beton der Festigkeitsklasse C20/25. Die Einbaubedingungen der ETA-Zulassung (Dübel) sind zu beachten!