

Technisches Datenblatt

Wand- und Stielausleger AWG 15 A2

Artikelnummer: 6420628



Leichter Wand- und Stielausleger mit angeschweißter Kopfplatte für die schraubenlose Gitterrinnenbefestigung. Befestigung des Auslegers am U-Stiel ab der Breite 400 mm mit Sechskantschraube durch beide Holme des Stiels. Bitte dazu die passenden Distanzstücke einsetzen.



A2 Edelstahl, rostfrei

2B blank, nachbehandelt

Stammdaten

| | |
|---------------------|----------------------------|
| Artikelnummer | 6420628 |
| Typ | AWG 15 21 A2 |
| Bezeichnung 1 | Wand- und Stielausleger |
| Bezeichnung 2 | für Gitterrinne |
| Hersteller | OBO |
| Dimension | B210mm |
| Werkstoff | Edelstahl, rostfrei 1.4301 |
| Oberfläche | blank, nachbehandelt |
| Oberflächennorm | |
| Kleinste VK-Einheit | 1 |
| Mengeneinheit | Stück |
| Gewicht | 25 kg |
| Gewichtseinheit | kg/100 St. |

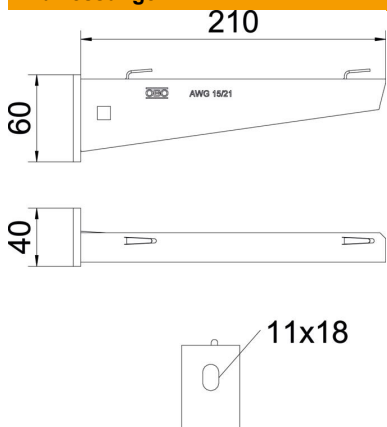
Technisches Datenblatt

Wand- und Stielausleger AWG 15 A2

Artikelnummer: 6420628



Abmessungen

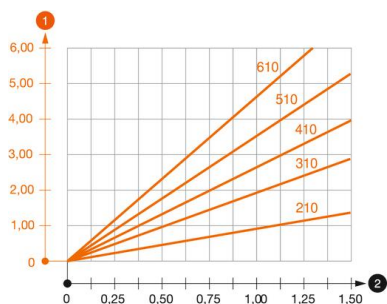


| | |
|--------|--------|
| Länge | 40 mm |
| Breite | 210 mm |
| Höhe | 60 mm |
| Maß A | 40 mm |
| Maß B | 210 mm |
| Maß H | 60 mm |

Technische Daten

| | |
|---------------------------|-------------------------|
| Ausführung | Wand- und Stielausleger |
| F in kN | 1,5 kN |
| Funktionserhalt | nein |
| für Breite max. | 200 mm |
| für Breite min. | 200 |
| Lochdurchmesser | 11 mm |
| Rostfreier Stahl, gebeizt | ja |
| Winkelbereich max. | 90 mm |
| Winkelbereich min. | 90 mm |

Belastungen



Belastungsdiagramm Ausleger Typ AW G 15

- 1** Durchbiegung der Auslegerspitze bei zulässiger Auslegerbelastung
- 2** Zulässige Auslegerbelastung in kN ohne Mannlast
- Belastungskurve mit Auslegerlängen in mm

Belastungskennwerte Dübel für Wand- und Stielausleger AW G 15

| Dübel Typ | Wandbefestigung | | | | | | |
|----------------|-------------------------|-----|-----|------|------|------|------|
| | Maximale Belastung [kN] | | | | | | |
| | Auslegerbreite [mm] | | | | | | |
| | 110 | 160 | 210 | 310 | 410 | 510 | 610 |
| BZ3 10x90/0-30 | 1,5 | 1,5 | 1,5 | 1,47 | 1,25 | 1,13 | 0,95 |

Die angegebenen Werte basieren auf ungerissenen Beton der Festigkeitsklasse C20/25. Die Einbaubedingungen der ETA-Zulassung (Dübel) sind zu beachten!