

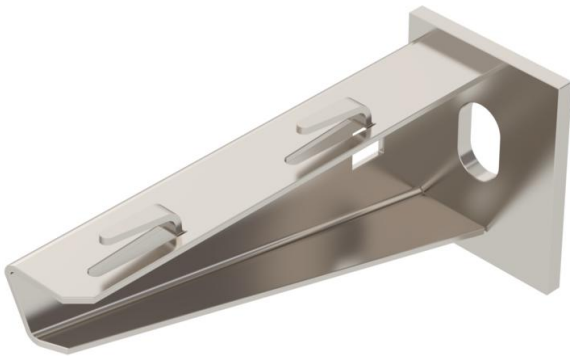
# Technisches Datenblatt

## Wand- und Stielausleger AWG 15 A2

Artikelnummer: 6420625



Leichter Wand- und Stielausleger mit angeschweißter Kopfplatte für die schraubenlose Gitterrinnenbefestigung. Befestigung des Auslegers am U-Stiel ab der Breite 400 mm mit Sechskantschraube durch beide Holme des Stiels. Bitte dazu die passenden Distanzstücke einsetzen.



**A2** Edelstahl, rostfrei

**2B** blank, nachbehandelt

### Stammdaten

Artikelnummer	6420625
Typ	AWG 15 11 A2
Bezeichnung 1	Wand- und Stielausleger
Bezeichnung 2	für Gitterrinne
Hersteller	OBO
Dimension	B110mm
Werkstoff	Edelstahl, rostfrei 1.4301
Oberfläche	blank, nachbehandelt
Oberflächennorm	
Kleinste VK-Einheit	1
Mengeneinheit	Stück
Gewicht	13 kg
Gewichtseinheit	kg/100 St.

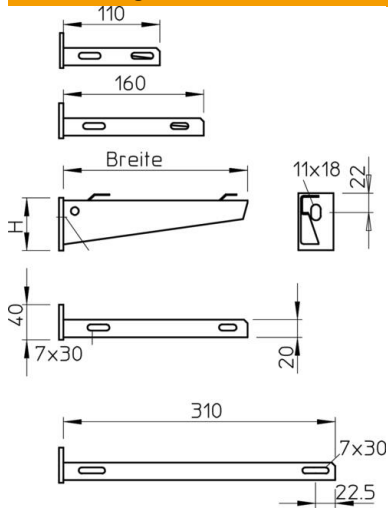
# Technisches Datenblatt

## Wand- und Stielausleger AWG 15 A2

Artikelnummer: 6420625



### Abmessungen

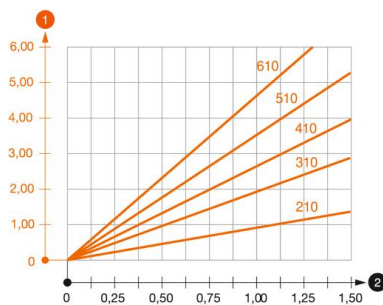


Länge	40 mm
Breite	110 mm
Höhe	50 mm
Maß A	40 mm
Maß B	110 mm
Maß H	50 mm

### Technische Daten

Ausführung	Wand- und Stielausleger
F in kN	1,5 kN
Funktionserhalt	nein
für Breite max.	100 mm
für Breite min.	100
Lochdurchmesser	11 mm
Rostfreier Stahl, gebeizt	ja
Winkelbereich max.	90 mm
Winkelbereich min.	90 mm

### Belastungen



#### Belastungsdiagramm Ausleger Typ AW G 15

- 1 Durchbiegung der Auslegerspitze bei zulässiger Auslegerbelastung
  - 2 Zulässige Auslegerbelastung in kN ohne Mannlast
- Belastungskurve mit Auslegerlängen in mm

# Technisches Datenblatt

## Wand- und Stielausleger AWG 15 A2

Artikelnummer: 6420625



### Belastungskennwerte Dübel für Wand- und Stielausleger AW G 15

Wandbefestigung	Maximale Belastung [kN]							
	Auslegerbreite [mm]							
Dübel Typ	110	160	210	310	410	510	560	610
BZ3 10x90/0-30	1,5	1,5	1,5	1,47	1,25	1,13	0,95	0,94

Die angegebenen Werte basieren auf ungerissenen Beton der Festigkeitsklasse C20/25. Die Einbaubedingungen der ETA-Zulassung (Dübel) sind zu beachten!