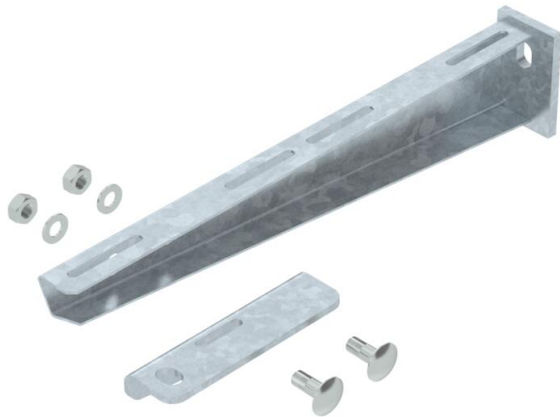


Technisches Datenblatt

Wand- und Stielausleger AW 30 F

Artikelnummer: 6417078



Ausleger zur Montage an Hängestielen oder als Wandausleger für die Verlegeart mit Kabelrinnen oberhalb von Brandschutzdecken und bei den Verlegearten mit Kabelleitern und Kabelrinnen für den Funktionserhalt nach DIN 4102 Teil 12. Die Ausleger werden fertig montiert geliefert.

Die Ausleger Typ AW30F... werden fertig montiert geliefert.
Inklusive 1 Anschlußwinkel und 2 Flachrundschrauben M10 x 25 mit Mutter und U-Scheibe.



St

Stahl

FT

tauchfeuerverzinkt

Stammdaten

Artikelnummer	6417078
Typ	AW30F41 FT
Bezeichnung 1	Ausleger
Bezeichnung 2	mit Anschlußwinkel
Hersteller	OBO
Dimension	B410mm
Werkstoff	Stahl
Oberfläche	tauchfeuerverzinkt
Oberflächennorm	DIN EN ISO 1461
Kleinste VK-Einheit	1
Mengeneinheit	Stück
Gewicht	127 kg
Gewichtseinheit	kg/100 St.

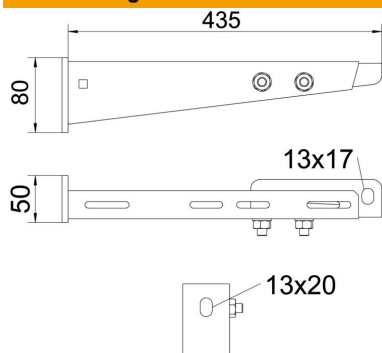
Technisches Datenblatt

Wand- und Stielausleger AW 30 F

Artikelnummer: 6417078



Abmessungen



Länge	50 mm
Breite	443 mm
Höhe	80 mm
Maß A	50 mm
Maß B	443 mm
Maß H	80 mm

Technische Daten

Ausführung	Wand- und Stielausleger
Funktionserhalt	ja
für Breite min.	400
Rostfreier Stahl, gebeizt	nein
Winkelbereich max.	90 mm
Winkelbereich min.	90 mm