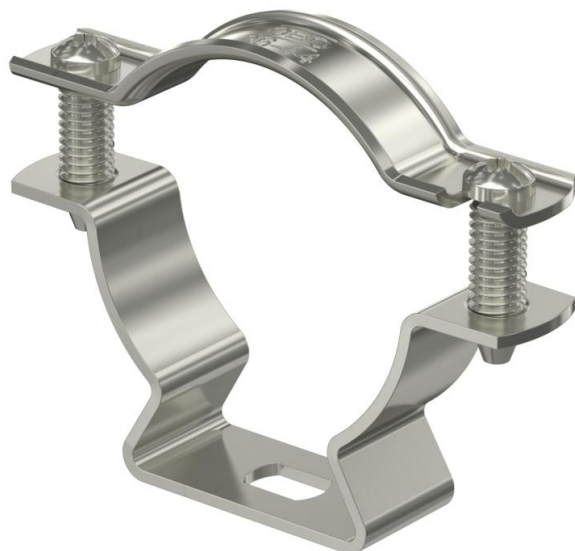


# Technisches Datenblatt

## Abstandschelle 733 A4

Artikelnummer: 1362930



Abstandschelle zur Montage von Rohren und Kabeln an Wand, Decke und Boden. Mit selbstsicherndem Oberteil. Befestigung über Langloch. Zugelassen für den Funktionserhalt nach DIN 4102 Teil 12, Funktionserhaltklassen E 30 bis E 90.



**A4** Edelstahl, rostfrei

### Stammdaten

|                     |                            |
|---------------------|----------------------------|
| Artikelnummer       | 1362930                    |
| Typ                 | ASL 733 44 A4              |
| Bezeichnung 1       | Abstandschelle             |
| Bezeichnung 2       | mit Langloch               |
| Hersteller          | OBO                        |
| Dimension           | 36-44mm                    |
| Werkstoff           | Edelstahl, rostfrei 1.4571 |
| Kleinste VK-Einheit | 20                         |
| Mengeneinheit       | Stück                      |
| Gewicht             | 4,23 kg                    |
| Gewichtseinheit     | kg/100 St.                 |

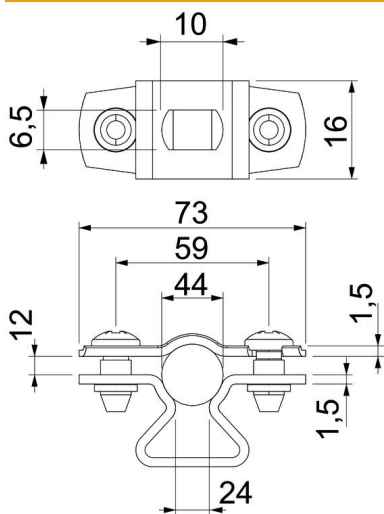
# Technisches Datenblatt

## Abstandschelle 733 A4

Artikelnummer: 1362930



### Abmessungen



|            |       |
|------------|-------|
| Maß A      | 73 mm |
| Maß B      | 59 mm |
| Maß b      | 16 mm |
| Maß D      | 44 mm |
| Maß D max. | 44 mm |
| Maß D min. | 36 mm |
| Maß L      | 10 mm |
| Maß s      | 24 mm |
| Maß t1     | 1,5   |
| Maß t2     | 1,5   |
| Maß x      | 12 mm |

### Technische Daten

|                                |             |
|--------------------------------|-------------|
| Abstand zur Wand               | ja          |
| Anzahl der Kabel/Rohre         | 1           |
| Ausführung                     | geschlossen |
| Befestigungsart                | Schraubloch |
| für Durchmesser                | 36 - 44     |
| Geeignet im Brandschutzbereich | ja          |
| Halogenfrei                    | ja          |
| Kunststoffummantelt            | nein        |
| Materialstärke                 | 1,5 mm      |
| Spannbereich D max.            | 44 mm       |
| Spannbereich D min.            | 36 mm       |
| UV-beständig                   | ja          |