

# Technisches Datenblatt

## Abstandschelle 733 A4

Artikelnummer: 1362906



Abstandschelle zur Montage von Rohren und Kabeln an Wand, Decke und Boden. Mit selbstsicherndem Oberteil. Befestigung über Langloch. Zugelassen für den Funktionserhalt nach DIN 4102 Teil 12, Funktionserhaltklassen E 30 bis E 90.



**A4** Edelstahl, rostfrei

### Stammdaten

Artikelnummer	1362906
Typ	ASL 733 12 A4
Bezeichnung 1	Abstandschelle
Bezeichnung 2	mit Langloch
Hersteller	OBO
Dimension	10-12mm
Werkstoff	Edelstahl, rostfrei 1.4571
Kleinste VK-Einheit	25
Mengeneinheit	Stück
Gewicht	1,893 kg
Gewichtseinheit	kg/100 St.

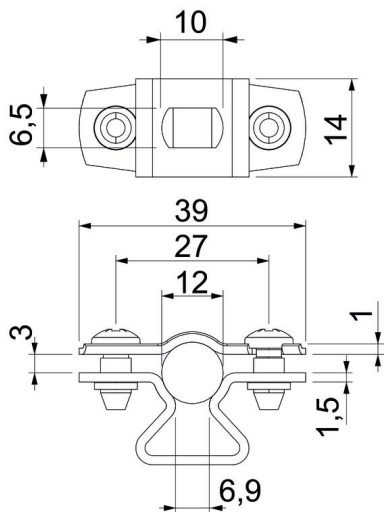
# Technisches Datenblatt

## Abstandschelle 733 A4

Artikelnummer: 1362906



### Abmessungen



Maß A	39 mm
Maß B	27 mm
Maß b	14 mm
Maß D	12 mm
Maß D max.	12 mm
Maß D min.	10 mm
Maß L	10 mm
Maß s	6,9 mm
Maß t1	1
Maß t2	1,5
Maß x	3 mm

### Technische Daten

Abstand zur Wand	ja
Anzahl der Kabel/Rohre	1
Ausführung	geschlossen
Befestigungsart	Schraubloch
für Durchmesser	10 - 12
Geeignet im Brandschutzbereich	nein
Halogenfrei	ja
Kunststoffummantelt	nein
Materialstärke	1,5 mm
Spannbereich D max.	12 mm
Spannbereich D min.	10 mm
UV-beständig	ja