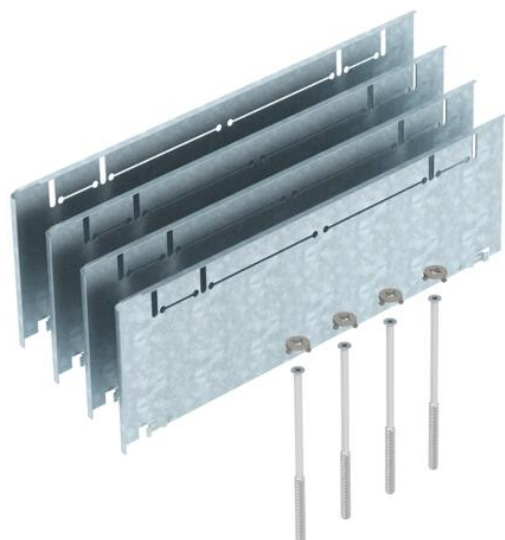


# Technisches Datenblatt

Höhenausgleich-Bausatz für UZD350-3 mit Höhe 70-125 mm

Artikelnummer: 7410156



Höhenausgleich-Bausatz für Unterflurdosen UZD350-3 mit einer Bauhöhe von 70 bis 125 mm, bestehend aus 4 Fallblechen, 4 Nivellierschrauben und 4 Drehverschlüssen.



**St** Stahl

**FS** bandverzinkt

## Stammdaten

Artikelnummer	7410156
Typ	ASH350-3 B165220
Bezeichnung 1	Höhenausgleich-Bausatz
Bezeichnung 2	für Estrichhöhe 165+55mm
Hersteller	OBO
Werkstoff	Stahl
Oberfläche	bandverzinkt
Oberflächennorm	DIN EN 10346
Kleinste VK-Einheit	1
Mengeneinheit	Stück
Gewicht	151,5 kg
Gewichtseinheit	kg/100 St.

# Technisches Datenblatt

Höhenausgleich-Bausatz für UZD350-3 mit Höhe 70-125 mm

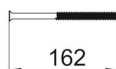
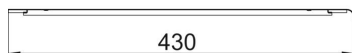
Artikelnummer: 7410156



## Abmessungen



Maß A	430 mm
Maß B	130 mm
Maß I	162 mm



## Technische Daten

Ausführung	quadratisch
Bodenblech	nein
Bodenbündig versenkbar	nein
Dichtungseinbaumöglichkeit	nein
Einbauöffnung für Aufflurtank	nein
Entkoppelbar	nein
Estrichhöhe max.	220 mm
Estrichhöhe min.	165 mm
für Rohranschluss	nein
Geeignet für Doppelbodeneinbau	nein
Geeignet für estrichbündigen geschlossenen Unterflurkanal	nein
Geeignet für estrichüberdeckten Unterflurkanal	ja
Geeignet für Hohlbodeneinbau	nein
Geeignet für Unterflurkanal	nein
Kanalbreite max.	350 mm
Kanalbreite min.	150 mm
Nivellierbereich max.	220 mm
Nivellierbereich min.	165 mm