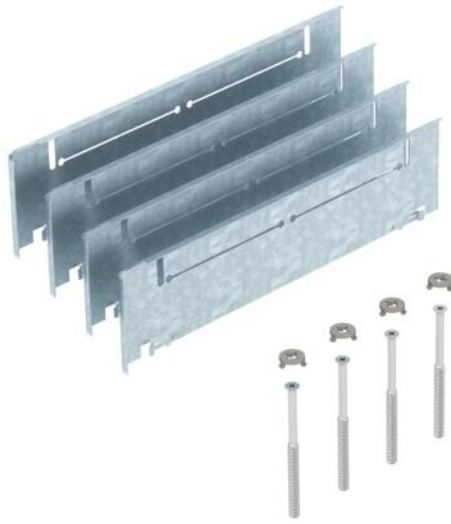


Technisches Datenblatt

Höhenausgleich-Bausatz (115-170 mm) für UZD/UGD250-3
mit Höhe 70-125 mm

Artikelnummer: 7410142



Höhenausgleich-Bausatz für Unterflurdosen UZD250-3 und UGD250-3 mit einer Bauhöhe von 70 bis 125 mm für die bauseitige Erhöhung der UZD/UGD auf eine Höhe von 115-170 mm, bestehend aus 4 Fallblechen, 4 Nivellierschrauben und 4 Drehverschlüssen.



St Stahl

FS bandverzinkt

Stammdaten

Artikelnummer	7410142
Typ	ASH250-3 B115170
Bezeichnung 1	Höhenausgleich-Bausatz
Bezeichnung 2	für Estrichhöhe 115+55mm
Hersteller	OBO
Werkstoff	Stahl
Oberfläche	bandverzinkt
Oberflächennorm	DIN EN 10346
Kleinste VK-Einheit	1
Mengeneinheit	Stück
Gewicht	76,5 kg
Gewichtseinheit	kg/100 St.

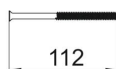
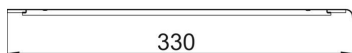
Technisches Datenblatt

Höhenausgleich-Bausatz (115-170 mm) für UZD/UGD250-3
mit Höhe 70-125 mm

Artikelnummer: 7410142



Abmessungen



Maß A	330 mm
Maß B	80 mm
Maß I	112 mm

Technische Daten

Ausführung	quadratisch
Bodenblech	nein
Bodenbündig versenkbar	nein
Dichtungseinbaumöglichkeit	nein
Einbauöffnung für Aufflurtank	nein
Entkoppelbar	nein
Estrichhöhe max.	170 mm
Estrichhöhe min.	115 mm
für Rohranschluss	nein
Geeignet für Doppelbodeneinbau	nein
Geeignet für estrichbündigen geschlossenen Unterflurkanal	nein
Geeignet für estrichüberdeckten Unterflurkanal	ja
Geeignet für Hohlbodeneinbau	nein
Geeignet für Unterflurkanal	nein
Kanalbreite max.	250 mm
Kanalbreite min.	190 mm
Nivellierbereich max.	170 mm
Nivellierbereich min.	115 mm