

Technisches Datenblatt

Abstandschelle 732 A2

Artikelnummer: 1362644



Abstandschelle zur Montage von Rohren und Kabeln an Wand, Decke und Boden. Mit selbstsicherndem Oberteil. Befestigung über Ansatz mit Innengewinde. Oberflächen G und FT ab Schellengröße 20 geeignet für Montage mit Nagelgerät oder Bolzensetzgerät. Zugelassen für den Funktionserhalt nach DIN 4102 Teil 12, Funktionserhaltklassen E 30 bis E 90.



A2 Edelstahl, rostfrei

Stammdaten

Artikelnummer	1362644
Typ	ASG 732 44 A2
Bezeichnung 1	Abstandschelle
Bezeichnung 2	mit Gewindeanschluss M6
Hersteller	OBO
Dimension	36-44mm
Werkstoff	Edelstahl, rostfrei 1.4301
Kleinste VK-Einheit	20
Mengeneinheit	Stück
Gewicht	4,099 kg
Gewichtseinheit	kg/100 St.

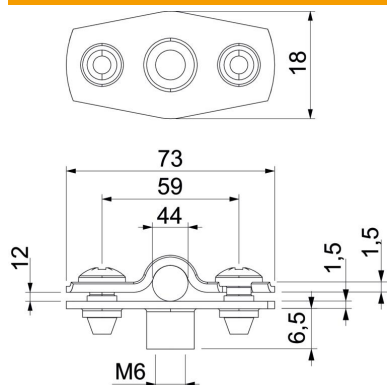
Technisches Datenblatt

Abstandschelle 732 A2

Artikelnummer: 1362644



Abmessungen



Maß A	73 mm
Maß B	59 mm
Maß b	18 mm
Maß D	44 mm
Maß D max.	44 mm
Maß D min.	36 mm
Maß H1	12 mm
Maß t1	1,5
Maß t2	1,5
Maß x	12 mm

Technische Daten

Abstand zur Wand	ja
Anzahl der Kabel/Rohre	1
Ausführung	geschlossen
für Durchmesser	36 - 44
Geeignet im Brandschutzbereich	ja
Halogenfrei	ja
Kunststoffummantelt	nein
Materialstärke	1,5 mm
Spannbereich D max.	44 mm
Spannbereich D min.	36 mm
UV-beständig	ja