

Technisches Datenblatt

Abstandschele 732 A2

Artikelnummer: 1362632



Abstandschele zur Montage von Rohren und Kabeln an Wand, Decke und Boden. Mit selbstsicherndem Oberteil. Befestigung über Ansatz mit Innengewinde. Oberflächen G und FT ab Schellengröße 20 geeignet für Montage mit Nagelgerät oder Bolzensetzgerät. Zugelassen für den Funktionserhalt nach DIN 4102 Teil 12, Funktionserhaltklassen E 30 bis E 90.



A2 Edelstahl, rostfrei

Stammdaten

Artikelnummer	1362632
Typ	ASG 732 14 A2
Bezeichnung 1	Abstandschele
Bezeichnung 2	mit Gewindeanschluss M6
Hersteller	OBO
Dimension	12-14mm
Werkstoff	Edelstahl, rostfrei 1.4301
Kleinste VK-Einheit	25
Mengeneinheit	Stück
Gewicht	1,859 kg
Gewichtseinheit	kg/100 St.

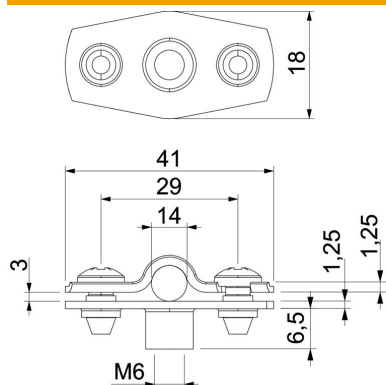
Technisches Datenblatt

Abstandschelle 732 A2

Artikelnummer: 1362632



Abmessungen



Maß A	41 mm
Maß B	29 mm
Maß b	18 mm
Maß D	14 mm
Maß D max.	14 mm
Maß D min.	12 mm
Maß H1	12 mm
Maß t1	1,25
Maß t2	1,25
Maß x	3 mm

Technische Daten

Abstand zur Wand	ja
Anzahl der Kabel/Rohre	1
Ausführung	geschlossen
für Durchmesser	12 - 14
Geeignet im Brandschutzbereich	ja
Halogenfrei	ja
Kunststoffummantelt	nein
Materialstärke	1,25 mm
Spannbereich D max.	14 mm
Spannbereich D min.	12 mm
UV-beständig	ja