

Technisches Datenblatt

Abstandschelle 732 FT

Artikelnummer: 1362360



Abstandschelle zur Montage von Rohren und Kabeln an Wand, Decke und Boden. Mit selbstsicherndem Oberteil. Befestigung über Ansatz mit Innengewinde. Oberflächen G und FT ab Schellengröße 20 geeignet für Montage mit Nagelgerät oder Bolzensetzgerät. Zugelassen für den Funktionserhalt nach DIN 4102 Teil 12, Funktionserhaltklassen E 30 bis E 90.



St Stahl

FT tauchfeuverzinkt

Stammdaten

Artikelnummer	1362360
Typ	ASG 732 10 FT
Bezeichnung 1	Abstandschelle
Bezeichnung 2	mit Gewindeanschluss M6
Hersteller	OBO
Dimension	8-10mm
Werkstoff	Stahl
Oberfläche	tauchfeuverzinkt
Oberflächennorm	DIN EN ISO 1461
Kleinste VK-Einheit	25
Mengeneinheit	Stück
Gewicht	1,585 kg
Gewichtseinheit	kg/100 St.

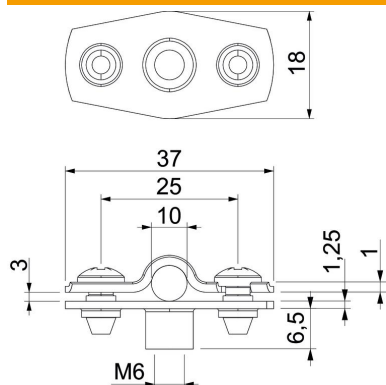
Technisches Datenblatt

Abstandschelle 732 FT

Artikelnummer: 1362360



Abmessungen



Maß A	37 mm
Maß B	25 mm
Maß b	18 mm
Maß D	10 mm
Maß D max.	10 mm
Maß D min.	8 mm
Maß H1	6,5 mm
Maß t1	1
Maß t2	1,25
Maß x	3 mm

Technische Daten

Abstand zur Wand	ja
Anzahl der Kabel/Rohre	1
Ausführung	geschlossen
Befestigungsart	Gewindeanschluss
für Durchmesser	8 - 10
Geeignet im Brandschutzbereich	ja
Halogenfrei	ja
Kunststoffummantelt	nein
Materialstärke	1,25 mm
Spannbereich D max.	10 mm
Spannbereich D min.	8 mm
UV-beständig	ja