

# Technisches Datenblatt

Ankerschiene AMS3518, Schlitz 16,5 mm, A2, gelocht

Artikelnummer: 1112709



Mittlere C-Profilschiene zur Kabelverlegung, in Verbindung mit Bügelschellen mit Hammerkopf-Fuß. Auch verwendbar als Abhängekonstruktion für Kabeltragsysteme.



**A2** Edelstahl, rostfrei

**2B** blank, nachbehandelt

## Stammdaten

Artikelnummer	1112709
Typ	AMS3518P2000A2
Bezeichnung 1	Profilschiene
Bezeichnung 2	langgelocht, Schlitzweite 16,5 mm
Hersteller	OBO
Dimension	2000x35x18
Werkstoff	Edelstahl, rostfrei 1.4301
Oberfläche	blank, nachbehandelt
Oberflächennorm	
Kleinste VK-Einheit	2
Mengeneinheit	Meter
Gewicht	107 kg
Gewichtseinheit	kg/100 m

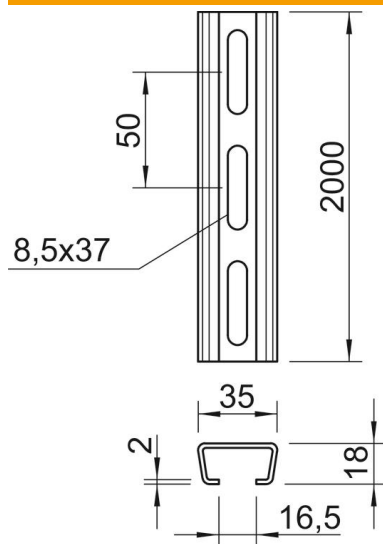
# Technisches Datenblatt

Ankerschiene AMS3518, Schlitz 16,5 mm, A2, gelocht

Artikelnummer: 1112709



## Abmessungen



Länge	2.000 mm
Breite	35 mm
Höhe	18 mm
Maß L	2.000 mm

## Technische Daten

Abbrechbar	nein
Art der Lochung	Rücken gelocht
Ausführung	Einfachprofil
Bohrlochabstand mittig	50 mm
Bund	20 m
Funktionserhalt	nein
Materialstärke	2 mm
Mit Lochung	ja
Mit Zahnung	nein
Profilform	C-Profil
Schlitzweite	16,5 mm
Statischer Wert A	1,31 cm <sup>2</sup>
Statischer Wert Iy	0,54 cm
Statischer Wert Iz	2,31 cm
Statischer Wert Wy	0,52 cm <sup>2</sup>
Statischer Wert Wz	1,32 cm <sup>2</sup>