

# Technisches Datenblatt

## Erdungsschelle Typ 952

Artikelnummer: 5052130



- für Rohre 1/2 - 2 Zoll bzw. Ø 11,5-60 mm
- Anschlussmöglichkeiten: Leitungen 16-70 mm<sup>2</sup> bzw. Rundleiter bis Rd 10 mit unverlierbarer Druckleiste aus rostfreiem Stahl
- mit 2 Sechskantschrauben M6 x 16 und 2 Sechskantschrauben M8 x 20 aus Stahl, feuerverzinkt
- Schellenoberteil mit angegossener Klemmstelle aus Zinkdruckguss, Schellenunterteil aus Stahl, feuerverzinkt

**St** Stahl

**FT** tauchfeuerverzinkt

### Stammdaten

Artikelnummer	5052130
Typ	952 Z 1 1/4
Bezeichnung 1	Erdungsschelle
Bezeichnung 2	für Bandstahl
Hersteller	OBO
Dimension	1 1/4"
Werkstoff	Stahl
Oberfläche	tauchfeuerverzinkt
Oberflächennorm	DIN EN ISO 1461
Kleinste VK-Einheit	5
Mengeneinheit	Stück
Gewicht	32,2 kg
Gewichtseinheit	kg/100 St.

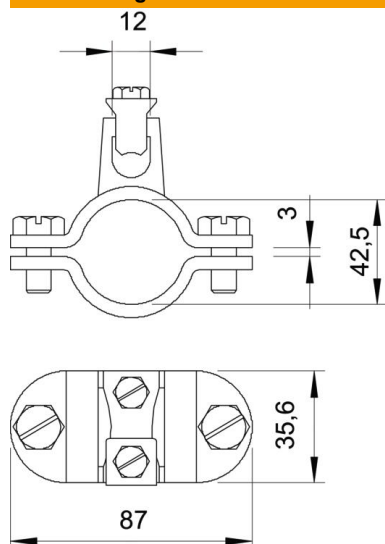
# Technisches Datenblatt

## Erdungsschelle Typ 952

Artikelnummer: 5052130



### Abmessungen



Maß A	87 mm
Maß D	42,5 mm
Maß X	3 mm

### Technische Daten

Anzahl der Leiter	1
Querschnitt des anzuschließenden Kabels max.	70 mm <sup>2</sup>
Querschnitt des anzuschließenden Kabels min.	16 mm <sup>2</sup>
Spannbereich D	1 1/4
Spannbereich D max.	42,5 mm
Spannbereich D min.	39,5 mm