

Technisches Datenblatt

Erdungsglasche Typ 950

Artikelnummer: 5050197



- für Rohre von Ø 1/4 - 2 Zoll
- Anschlussmöglichkeiten: Leitungen bis 35 mm² oder Rundleiter bis Ø 6 mm
- mit unverlierbarer Druckleiste, 2 Zylinderschrauben M6 x 16 und 1 Sechskantschraube M6 x 16 aus Stahl, galvanisch verzinkt, Schellenoberteil und Unterteil aus Zinkdruckguss

Zn Zinkdruckguss

G galvanisch verzinkt

Stammdaten

Artikelnummer	5050197
Typ	950 Z 2
Bezeichnung 1	Erdungsschelle
Bezeichnung 2	für Rundleiter
Hersteller	OBO
Dimension	2"
Werkstoff	Zinkdruckguss
Oberfläche	galvanisch verzinkt
Oberflächennorm	EN ISO 19598 / EN ISO 4042
Kleinste VK-Einheit	10
Mengeneinheit	Stück
Gewicht	12,15 kg
Gewichtseinheit	kg/100 St.

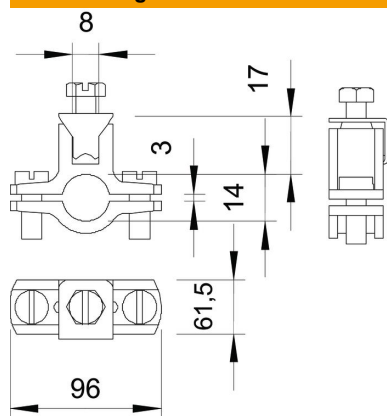
Technisches Datenblatt

Erdungslasche Typ 950

Artikelnummer: 5050197



Abmessungen



Maß A	96 mm
Maß D	61,5 mm
Maß X	3 mm

Technische Daten

Anzahl der Leiter	1
Querschnitt des anzuschließenden Kabels max.	35 mm ²
Querschnitt des anzuschließenden Kabels min.	0 mm ²
Spannbereich D	2
Spannbereich D max.	61,5 mm
Spannbereich D min.	58,5 mm