

# Technisches Datenblatt

## Erdungsglasche Typ 950

Artikelnummer: 5050030



- für Rohre von  $\varnothing$  1/4 - 2 Zoll
- Anschlussmöglichkeiten: Leitungen bis 35 mm<sup>2</sup> oder Rundleiter bis  $\varnothing$  6 mm
- mit unverlierbarer Druckleiste, 2 Zylinderschrauben M6 x 16 und 1 Sechskantschraube M6 x 16 aus Stahl, galvanisch verzinkt, Schellenoberteil und Unterteil aus Zinkdruckguss

**Zn** Zinkdruckguss

**G** galvanisch verzinkt

### Stammdaten

Artikelnummer	5050030
Typ	950 Z 1/4
Bezeichnung 1	Erdungsschelle
Bezeichnung 2	für Rundleiter
Hersteller	OBO
Dimension	1/4"
Werkstoff	Zinkdruckguss
Oberfläche	galvanisch verzinkt
Oberflächennorm	EN ISO 19598 / EN ISO 4042
Kleinste VK-Einheit	10
Mengeneinheit	Stück
Gewicht	5,83 kg
Gewichtseinheit	kg/100 St.

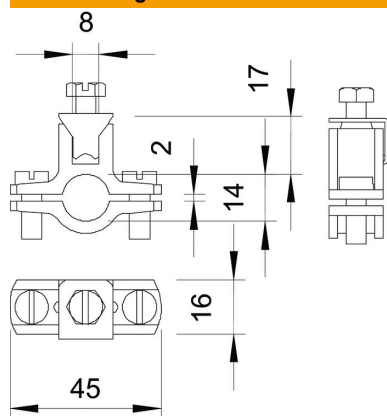
# Technisches Datenblatt

## Erdungslasche Typ 950

Artikelnummer: 5050030



### Abmessungen



Maß A	45 mm
Maß D	14 mm
Maß X	2 mm

### Technische Daten

Anzahl der Leiter	1
Querschnitt des anzuschließenden Kabels max.	35 mm <sup>2</sup>
Querschnitt des anzuschließenden Kabels min.	0 mm <sup>2</sup>
Spannbereich D	1/4
Spannbereich D max.	14 mm
Spannbereich D min.	12 mm