

Seilkausche nach DIN 65457.

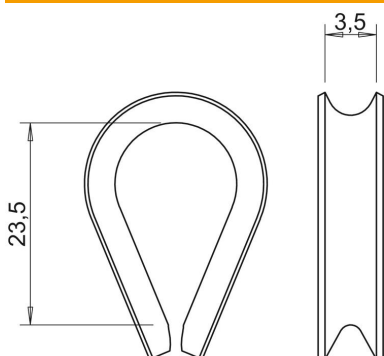


A4	Edelstahl, rostfrei
2B	blank, nachbehandelt

Stammdaten

Artikelnummer	5301170
Typ	946 3 A4
Bezeichnung 1	Seilkausche
Hersteller	OBO
Dimension	3mm
Werkstoff	Edelstahl, rostfrei 1.4401
Oberfläche	blank, nachbehandelt
Oberflächennorm	
Kleinste VK-Einheit	25
Mengeneinheit	Stück
Gewicht	0,21 kg
Gewichtseinheit	kg/100 St.

Abmessungen



Maß A	23,5 mm
Maß B	3,5 mm

Technisches Datenblatt

Seilkausche A4

Artikelnummer: 5301170



Technische Daten

Art des Zubehörs für Abspannseile	Seilkausche
Ausführung	nicht isoliert
für Seildurchmesser min.	3 mm