

Mit Haken und Öse, nach DIN 1480.

CE

**St** Stahl

**G** galvanisch verzinkt

### Stammdaten

Artikelnummer	5300053
Typ	945 M10 G
Bezeichnung 1	Spannschloss
Hersteller	OBO
Dimension	M10
Werkstoff	Stahl
Oberfläche	galvanisch verzinkt
Oberflächennorm	EN ISO 19598 / EN ISO 4042
Kleinste VK-Einheit	5
Mengeneinheit	Stück
Gewicht	33,65 kg
Gewichtseinheit	kg/100 St.

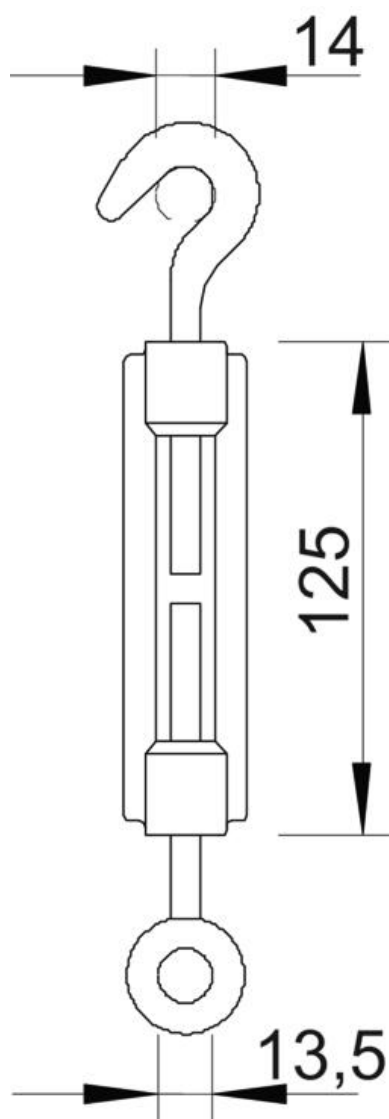
# Technisches Datenblatt

## Spannschloss G

Artikelnummer: 5300053



### Abmessungen



Maß A	14 mm
Maß B	13,5 mm
Maß C	125 mm

### Technische Daten

Bruchlast	5 kN
Gewinde	M10
Länge der Spannmutter C	125 mm
Spannweite	80 mm