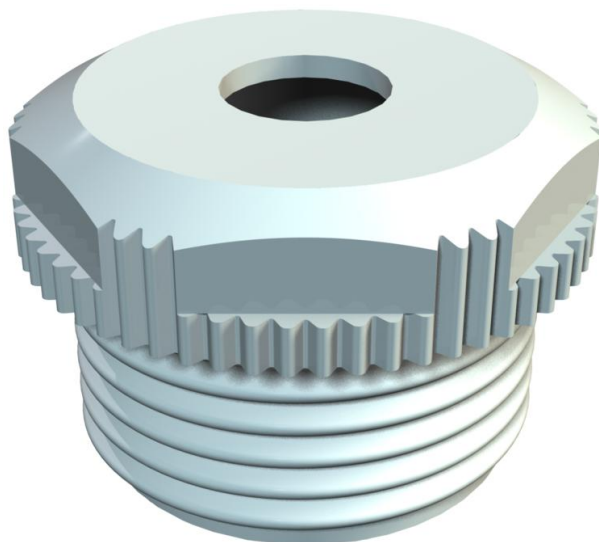


Technisches Datenblatt

Einschraubnippel, PG-Gewinde, mit Öffnung

Artikelnummer: 2032139



Mit offener Kabeleinführung.
Würgedichtung zum Einschrauben in PG-Gewinde nach DIN 40430.
Mit selbstdichtendem Konus am Gewindeende, daher kein Anschlussgewindedichtring erforderlich.
Erreichbare Schutzart bei sorgfältiger Montage IP54.
Mit offener Kabeleinführung.



PE Polyethylen

Stammdaten

Artikelnummer	2032139
Typ	90 PG13.5 OF
Bezeichnung 1	Einschraubnippel
Bezeichnung 2	offene Ausführung
Hersteller	OBO
Dimension	PG13,5
Farbe	lichtgrau; RAL 7035
Werkstoff	Polyethylen
Kleinste VK-Einheit	100
Mengeneinheit	Stück
Gewicht	0,268 kg
Gewichtseinheit	kg/100 St.

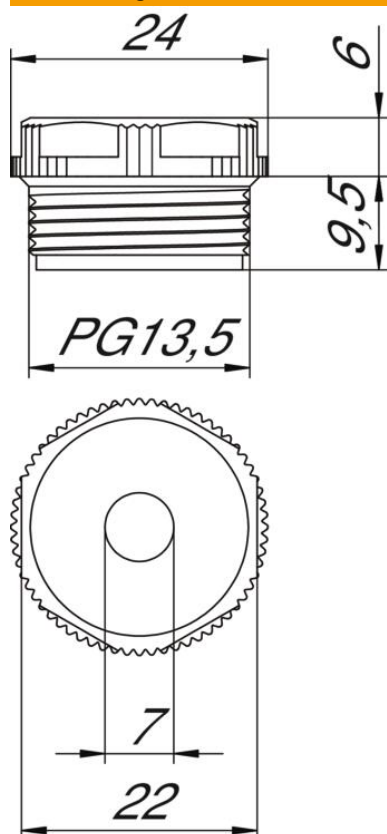
Technisches Datenblatt

Einschraubnippel, PG-Gewinde, mit Öffnung

Artikelnummer: 2032139



Abmessungen



Maß D	7 mm
Maß E	24 mm
Maß L1	9,5 mm
Maß L2	6 mm

Technische Daten

Gewindelänge	9,5 mm
Größe	Pg 13,5
Halogenfrei	ja
Schlüsselweite	22
Schutzart	IP54