

Technisches Datenblatt

Einschraubnippel, metrisches Gewinde, mit Durchstoßmembran

Artikelnummer: 2032388



Mit Durchstoßmembrane, hierbei ist die Öffnung D vorgeprägt, aber zunächst verschlossen. Würgedichtung zum Einschrauben in metrische Gewinde nach IEC 423. Mit selbstdichtendem Konus am Gewindeende, daher kein Anschlussgewindedichtring erforderlich. Erreichbare Schutzart bei sorgfältiger Montage IP54.

Mit Durchstoßmembrane, hierbei ist die Öffnung D vorgeprägt, aber zunächst verschlossen.



PE Polyethylen

Stammdaten

Artikelnummer	2032388
Typ	90 M40 GE
Bezeichnung 1	Einschraubnippel
Bezeichnung 2	geschlossene Ausführung
Hersteller	OBO
Dimension	M40
Farbe	lichtgrau; RAL 7035
Werkstoff	Polyethylen
Kleinste VK-Einheit	10
Mengeneinheit	Stück
Gewicht	0,875 kg
Gewichtseinheit	kg/100 St.

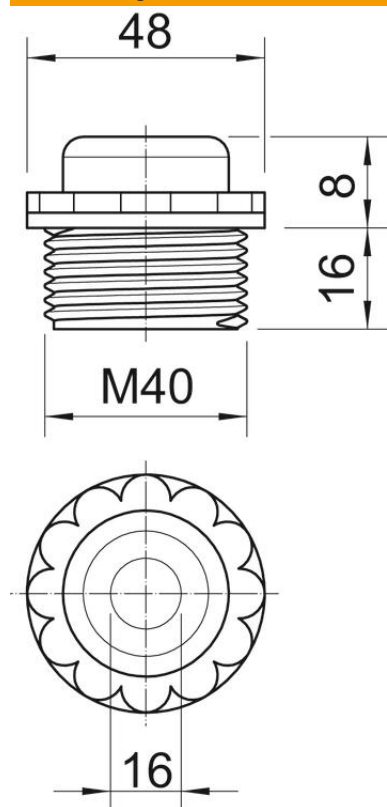
Technisches Datenblatt

Einschraubnippel, metrisches Gewinde, mit Durchstoßmembran

Artikelnummer: 2032388



Abmessungen



Maß D	16 mm
Maß E	48 mm
Maß L1	16 mm
Maß L2	8 mm

Technische Daten

Gewindelänge	16 mm
Größe	M40
Halogenfrei	ja
Schlüsselweite	44
Schutzart	IP54