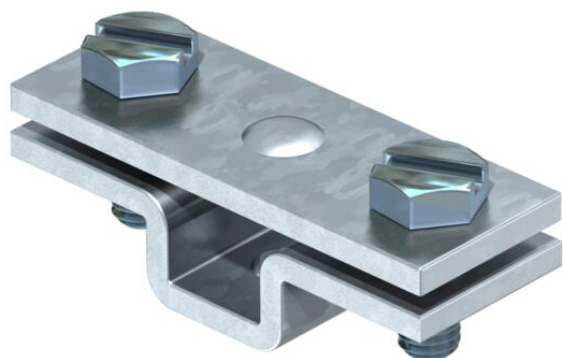


Technisches Datenblatt

Abstandhalter für Flachleiter, mit Befestigungsloch Ø 7

Artikelnummer: 5032539



- Passung: FL 30 und FL 40
- mit Befestigungsloch Ø 7 mm und 2 Sechskantschrauben M6 x 16

St Stahl

FT tauchfeuerverzinkt

Stammdaten

Artikelnummer	5032539
Typ	832 30
Bezeichnung 1	Abstandhalter
Bezeichnung 2	für Bandstahl
Hersteller	OBO
Dimension	30mm
Werkstoff	Stahl
Oberfläche	tauchfeuerverzinkt
Oberflächennorm	DIN EN ISO 1461
Kleinste VK-Einheit	25
Mengeneinheit	Stück
Gewicht	7,416 kg
Gewichtseinheit	kg/100 St.

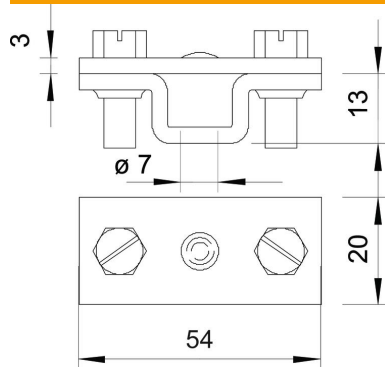
Technisches Datenblatt

Abstandhalter für Flachleiter, mit Befestigungsloch $\varnothing 7$

Artikelnummer: 5032539



Abmessungen



Maß B	55 mm
-------	-------

Technische Daten

Passung	max. FL30 mm
Zwischenplatte	nein