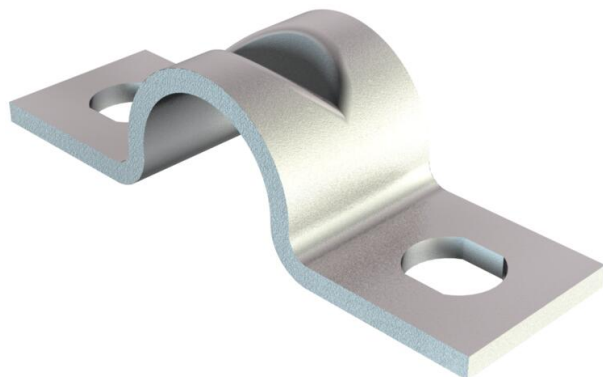


Technisches Datenblatt

Zugentlastungsschelle 7904

Artikelnummer: 1438018



Zugentlastungsschelle 6mm

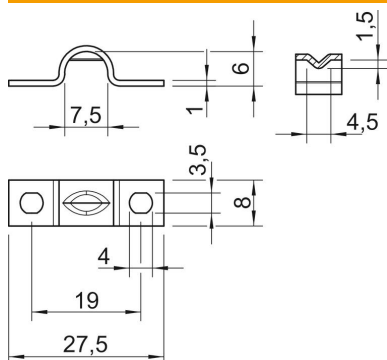


- St** Stahl
- G** galvanisch verzinkt

Stammdaten

Artikelnummer	1438018
Typ	7904 6 G
Bezeichnung 1	Zugentlastungsschelle
Hersteller	OBO
Dimension	6mm
Werkstoff	Stahl
Oberfläche	galvanisch verzinkt
Oberflächennorm	EN ISO 19598 / EN ISO 4042
Kleinste VK-Einheit	100
Mengeneinheit	Stück
Gewicht	0,185 kg
Gewichtseinheit	kg/100 St.

Abmessungen



Länge	27,5 mm
Breite	8 mm
Höhe	6 mm
Maß a	7,5 mm
Maß b	8 mm
Maß b1	4,5 mm
Maß d	4 mm
Maß f	3,5 mm
Maß h	6 mm
Maß h1	1,5 mm
Maß L	27,5 mm
Maß l	19 mm
Maß t	1 mm

Technisches Datenblatt

Zugentlastungsschelle 7904

Artikelnummer: 1438018



Technische Daten

Abstand zur Wand	nein
Anzahl der Kabel/Rohre	1
Ausführung	zweilappig
Befestigungsart	Schraubloch
für Durchmesser	6
Geeignet im Brandschutzbereich	nein
Halogenfrei	ja
Kunststoffummantelt	nein
Lochgröße	3,5x4 mm
Materialstärke	1 mm
Nenndurchmesser	6 mm
Spannbereich D max.	6 mm
Spannbereich D min.	6 mm
UV-beständig	ja