

Technisches Datenblatt

Kabel- und Rohr-Abstandschelle 732 mit Gewindeanschluss

Artikelnummer: 1360639



Mit Gewinde M6.



St Stahl

GTP galvanisch verzinkt, transparent passiviert

Stammdaten

Artikelnummer	1360639
Typ	732 63 GTP
Bezeichnung 1	Abstandschelle
Bezeichnung 2	mit Gewindeanschluss M6
Hersteller	OBO
Dimension	63mm
Werkstoff	Stahl
Oberfläche	galvanisch verzinkt, transparent passiviert
Oberflächennorm	
Kleinste VK-Einheit	25
Mengeneinheit	Stück
Gewicht	5 kg
Gewichtseinheit	kg/100 St.

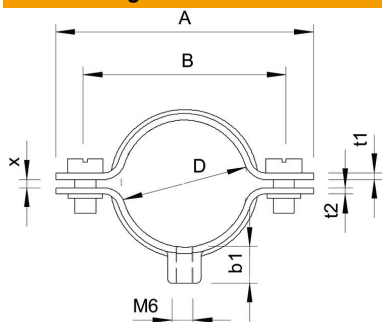
Technisches Datenblatt

Kabel- und Rohr-Abstandschelle 732 mit Gewindeanschluss

Artikelnummer: 1360639



Abmessungen



Länge	94 mm
Maß A	94 mm
Maß B	80 mm
Maß b1	9,2 mm
Maß t1	1,5
Maß t2	1,5
Maß x	2 mm

Technische Daten

Abstand zur Wand	ja
Anzahl der Kabel/Rohre	1
Ausführung	geschlossen
Befestigungsart	Gewindeanschluss
Geeignet im Brandschutzbereich	ja
Größe	M63
Halogenfrei	ja
Kunststoffummantelt	nein
Lochgröße	M6 mm
Materialstärke	1,5 mm
Schraube	M5 x 14
Spannbereich D max.	63 mm
Spannbereich D min.	61 mm
UV-beständig	ja