

# Technisches Datenblatt

Kabel- und Rohr-Abstandschele 732 mit Gewindeanschluss V4A

Artikelnummer: 1360688



Mit Gewinde M6.



**A4** Edelstahl, rostfrei

**2B** blank, nachbehandelt

## Stammdaten

Artikelnummer	1360688
Typ	732 60 A4
Bezeichnung 1	Abstandschele
Bezeichnung 2	mit Gewindeanschluss M6
Hersteller	OBO
Dimension	58-60mm
Werkstoff	Edelstahl, rostfrei 1.4571
Oberfläche	blank, nachbehandelt
Oberflächennorm	
Kleinste VK-Einheit	25
Mengeneinheit	Stück
Gewicht	4,582 kg
Gewichtseinheit	kg/100 St.

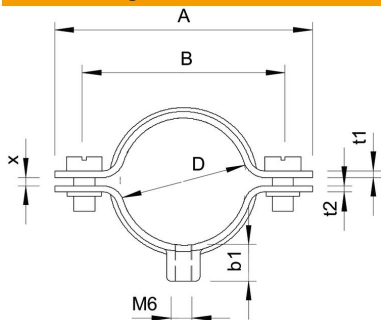
# Technisches Datenblatt

## Kabel- und Rohr-Abstandschele 732 mit Gewindeanschluss V4A

Artikelnummer: 1360688



### Abmessungen



Länge	91 mm
Maß A	91 mm
Maß B	77 mm
Maß b1	10 mm
Maß t1	1,5
Maß t2	1,5
Maß x	2 mm

### Technische Daten

Abstand zur Wand	ja
Anzahl der Kabel/Rohre	1
Ausführung	geschlossen
Befestigungsart	Gewindeanschluss
für Durchmesser	58-60
Geeignet im Brandschutzbereich	ja
Größe	PG48
Halogenfrei	ja
Kunststoffummantelt	nein
Lochgröße	M6 mm
Materialstärke	1,5 mm
Schraube	M5 x 14
Spannbereich D max.	60 mm
Spannbereich D min.	58 mm
UV-beständig	ja