

# Technisches Datenblatt

Kabel- und Rohr-Abstandschele 732 mit Gewindeanschluss V4A

Artikelnummer: 1360686



Mit Gewinde M6.



**A4** Edelstahl, rostfrei

**2B** blank, nachbehandelt

## Stammdaten

Artikelnummer	1360686
Typ	732 50 A4
Bezeichnung 1	Abstandschele
Bezeichnung 2	mit Gewindeanschluss M6
Hersteller	OBO
Dimension	48-50mm
Werkstoff	Edelstahl, rostfrei 1.4571
Oberfläche	blank, nachbehandelt
Oberflächennorm	
Kleinste VK-Einheit	25
Mengeneinheit	Stück
Gewicht	4,045 kg
Gewichtseinheit	kg/100 St.

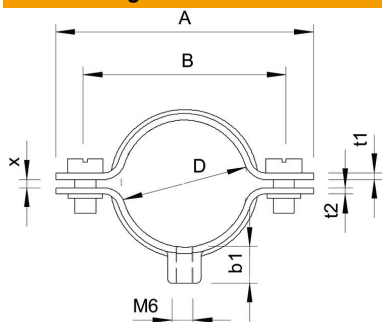
# Technisches Datenblatt

## Kabel- und Rohr-Abstandschelle 732 mit Gewindeanschluss V4A

Artikelnummer: 1360686



### Abmessungen



Länge	81 mm
Maß A	81 mm
Maß B	67 mm
Maß b1	10 mm
Maß t1	1,5
Maß t2	1,5
Maß x	2 mm

### Technische Daten

Abstand zur Wand	ja
Anzahl der Kabel/Rohre	1
Ausführung	geschlossen
Befestigungsart	Gewindeanschluss
Geeignet im Brandschutzbereich	ja
Größe	M50
Halogenfrei	ja
Kunststoffummantelt	nein
Lochgröße	M6 mm
Materialstärke	1,5 mm
Schraube	M5 x 14
Spannbereich D max.	50 mm
Spannbereich D min.	48 mm
UV-beständig	ja