

Technisches Datenblatt

Kabel- und Rohr-Abstandschele 732 mit Gewindeanschluss V4A

Artikelnummer: 1360658



Mit Gewinde M6.



A4 Edelstahl, rostfrei

2B blank, nachbehandelt

Stammdaten

Artikelnummer	1360658
Typ	732 18 A4
Bezeichnung 1	Abstandschele
Bezeichnung 2	mit Gewindeanschluss M6
Hersteller	OBO
Dimension	16,5-18mm
Werkstoff	Edelstahl, rostfrei 1.4571
Oberfläche	blank, nachbehandelt
Oberflächennorm	
Kleinste VK-Einheit	100
Mengeneinheit	Stück
Gewicht	1,889 kg
Gewichtseinheit	kg/100 St.

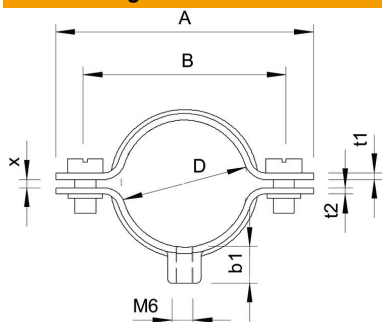
Technisches Datenblatt

Kabel- und Rohr-Abstandschelle 732 mit Gewindeanschluss V4A

Artikelnummer: 1360658



Abmessungen



Länge	44 mm
Maß A	44 mm
Maß B	32 mm
Maß b1	9,8 mm
Maß t1	1
Maß t2	1,25
Maß x	1,5 mm

Technische Daten

Abstand zur Wand	ja
Anzahl der Kabel/Rohre	1
Ausführung	geschlossen
Befestigungsart	Gewindeanschluss
Geeignet im Brandschutzbereich	ja
Größe	PG11
Halogenfrei	ja
Kunststoffummantelt	nein
Lochgröße	M6 mm
Materialstärke	1 mm
Schraube	M5 x 12
Spannbereich D max.	18 mm
Spannbereich D min.	16,5 mm
UV-beständig	ja