

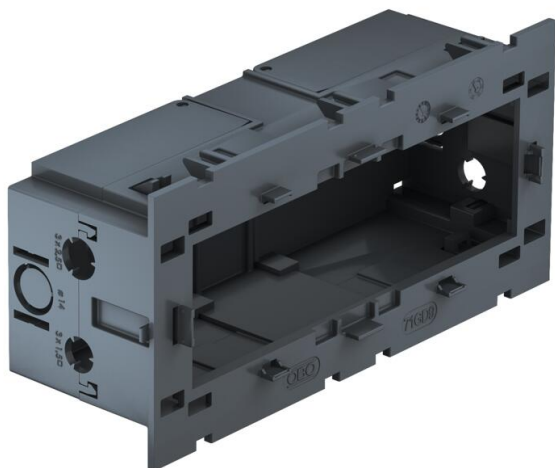
Technisches Datenblatt

Geräteeinbaudose 71GD9, 3-fach, für Modul 45®

Artikelnummer: 6288579



Frontrastende 3-fach Geräteeinbaudose für Modul 45®-System, mit abklappbarem und bei Bedarf auch entfernbarem Unterteil zum zeitsparenden Leitungsanschluss, mit Zuführungsöffnungen für Leitungsdurchmesser bis 14 mm.



PA Polyamid

Stammdaten

Artikelnummer	6288579
Typ	71GD9-2
Bezeichnung 1	Geräteeinbaudose
Bezeichnung 2	3-fach für Modul 45
Hersteller	OBO
Dimension	51x76x160
Farbe	eisengrau; RAL 7011
Werkstoff	Polyamid
Kleinste VK-Einheit	1
Mengeneinheit	Stück
Gewicht	11,6 kg
Gewichtseinheit	kg/100 St.

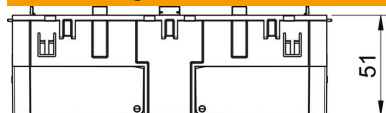
Technisches Datenblatt

Geräteeinbaudose 71GD9, 3-fach, für Modul 45®

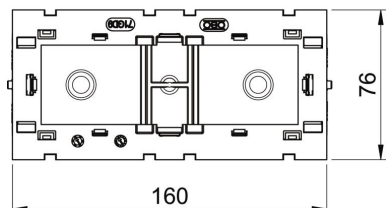
Artikelnummer: 6288579



Abmessungen



Länge	160 mm
Breite	76 mm
Höhe	51 mm



Technische Daten

Anzahl der Einheiten	3
Ausführung	geschlossen
Befestigungsspur	sonstige
Halogenfrei	ja
Mit Anschlussraum	ja
Montageart der Dose	Front
Montageart Installationsgerät	rasten
Zugentlastungsmöglichkeit	ja