

Technisches Datenblatt

Abstandhalter für Flachleiter, mit Vierkantstift

Artikelnummer: 5030021



- Passung: FL 30 und FL 40
- mit 2 Zylinderschrauben M5 x 12 (G) und Überleger
- mit Vierkantstift

- St** Stahl
- G** galvanisch verzinkt

Stammdaten

Artikelnummer	5030021
Typ	708 30 SP
Bezeichnung 1	Abstandhalter
Bezeichnung 2	mit Spitze für Erdleiter
Hersteller	OBO
Dimension	30mm
Werkstoff	Stahl
Oberfläche	galvanisch verzinkt
Oberflächennorm	EN ISO 19598 / EN ISO 4042
Kleinste VK-Einheit	50
Mengeneinheit	Stück
Gewicht	3,148 kg
Gewichtseinheit	kg/100 St.

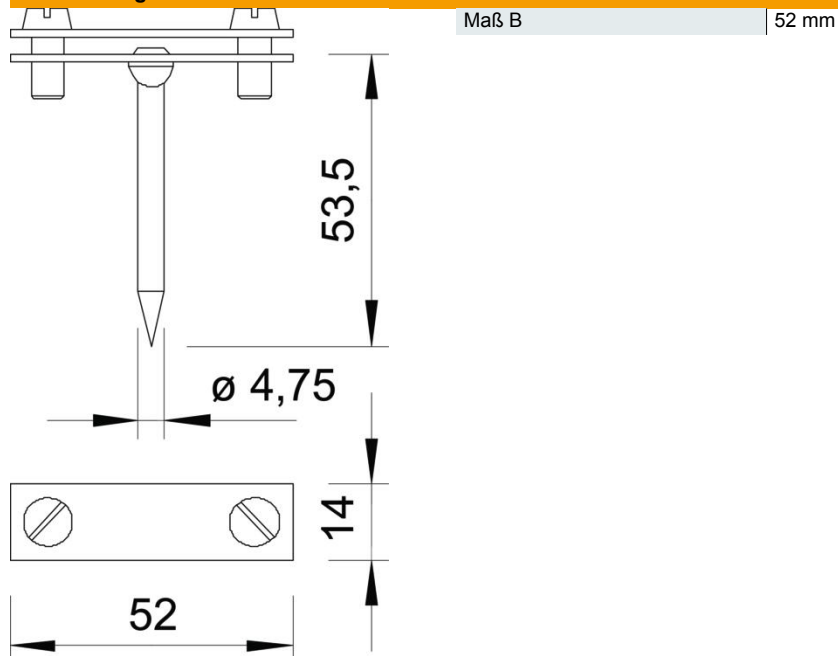
Technisches Datenblatt

Abstandhalter für Flachleiter, mit Vierkantstift

Artikelnummer: 5030021



Abmessungen



Technische Daten

Passung	max. FL30 mm
Zwischenplatte	nein