

Technisches Datenblatt

Befestigungsschelle 604, leicht

Artikelnummer: 1003089



Einlappige Befestigungsschelle für Kabel und Rohre.
*Größen 3 und 4 für Gasdrucknagelgerät nicht geeignet
*Größen 3 bis 21 für Bolzensetzgerät nicht geeignet



St Stahl

G galvanisch verzinkt

Stammdaten

| | |
|---------------------|----------------------------|
| Artikelnummer | 1003089 |
| Typ | 604 8 G |
| Bezeichnung 1 | Befestigungsschelle |
| Bezeichnung 2 | einlappig |
| Hersteller | OBO |
| Dimension | 8mm |
| Werkstoff | Stahl |
| Oberfläche | galvanisch verzinkt |
| Oberflächennorm | EN ISO 19598 / EN ISO 4042 |
| Kleinste VK-Einheit | 100 |
| Mengeneinheit | Stück |
| Gewicht | 0,123 kg |
| Gewichtseinheit | kg/100 St. |

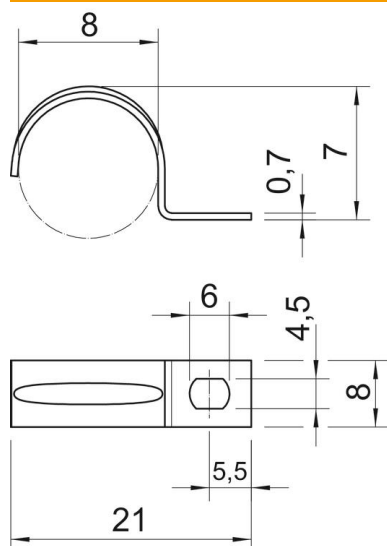
Technisches Datenblatt

Befestigungsschelle 604, leicht

Artikelnummer: 1003089



Abmessungen



| | |
|--------|--------|
| Länge | 21 mm |
| Breite | 8 mm |
| Höhe | 7 mm |
| Maß A | 5,5 mm |
| Maß b | 8 mm |
| Maß D | 8 mm |
| Maß d | 4,5 mm |
| Maß e | 6 mm |
| Maß H | 7 mm |
| Maß L | 21 mm |
| Maß t | 0,7 mm |

Technische Daten

| | |
|--------------------------------|-------------|
| Abstand zur Wand | nein |
| Anzahl der Kabel/Rohre | 1 |
| Ausführung | einlappig |
| Befestigungsart | Schraubloch |
| für Durchmesser | 8 |
| Geeignet im Brandschutzbereich | nein |
| Halogenfrei | ja |
| Kunststoffummantelt | nein |
| Lochgröße | 4,5 x 6 mm |
| Materialstärke | 0,7 mm |
| Nenndurchmesser | 8 mm |
| UV-beständig | ja |