

# Technisches Datenblatt

## Sprint-Schraube, mit Torx

Artikelnummer: 3198262



Stahl gehärtet, galvanisch verzinkt und hostaflonbeschichtet. Senkkopf mit T-Bit (Innensechsrund), die Gr. Ø 3 mm T10, Ø 3,5 mm T15, Ø 4 und 4,5 mm T20, Ø 5 mm T25.

Die Verwendung der SPRINT-Schrauben führt zu erheblich verkürzten Einschraubzeiten gegenüber herkömmlichen Schrauben. Bewirkt wird dieser spürbare Vorteil durch die Greifspitze mit dem 1. Gang, der auf das 2-gängige Gewinde führt.

Einsatzgebiete: Holz, Spanplatten, Rigips-Platten, Kunststoffdübel.



**St** Stahl

**G** galvanisch verzinkt

### Stammdaten

Artikelnummer	3198262
Typ	4759T 4.5x35
Bezeichnung 1	Sprint-Schraube
Bezeichnung 2	Senkkopf, Antrieb T-Drive
Hersteller	OBO
Dimension	4,5x35mm
Werkstoff	Stahl
Oberfläche	galvanisch verzinkt
Oberflächennorm	EN ISO 19598 / EN ISO 4042
Kleinste VK-Einheit	200
Mengeneinheit	Stück
Gewicht	0,265 kg
Gewichtseinheit	kg/100 St.

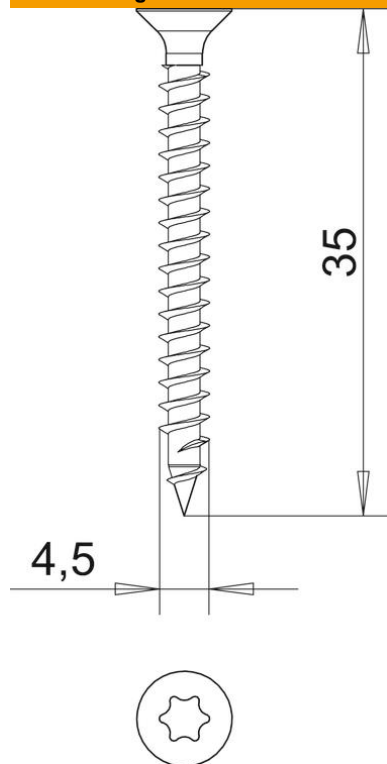
# Technisches Datenblatt

Sprint-Schraube, mit Torx

Artikelnummer: 3198262



## Abmessungen



Länge	35 mm
Maß D	4,5 mm
Maß L	35 mm

## Technische Daten

Gehärtet	ja
Kopfdurchmesser	8,2 mm
Kopfform	Senkkopf
Schraubensystem	Torx