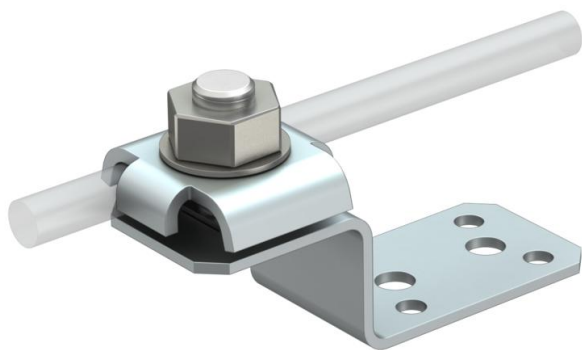


Technisches Datenblatt

Anschlussbauteil mit Doppelüberleger

Artikelnummer: 5320707



- entspricht den Anforderungen nach VDE 0185-305 (IEC 62305)
- schnelle Montage mittels einer M10x30 Schraube aus rostfreiem Edelstahl
- mit Federscheibe
- 4 Befestigungslöchern Ø 5,2 mm
- 2 Befestigungslöchern Ø 6,9 mm



Alu Aluminium

Stammdaten

Artikelnummer	5320707
Typ	287 DCT
Bezeichnung 1	Anschlussbauteil
Bezeichnung 2	mit Doppelüberleger
Hersteller	OBO
Dimension	82x30x26
Farbe	alu
Werkstoff	Aluminium
Kleinste VK-Einheit	10
Mengeneinheit	Stück
Gewicht	6,45 kg
Gewichtseinheit	kg/100 St.

Technische Daten

Art der Befestigungsschraube	Flachrundschraube
Art des Verbinders	Anschlussklemme
Blitzstromtragfähigkeit	N/50 kA
Geeignet für Rundleiterdurchmesser min.	8 mm
Passung	8 mm
Klemmbereich min.	8 mm