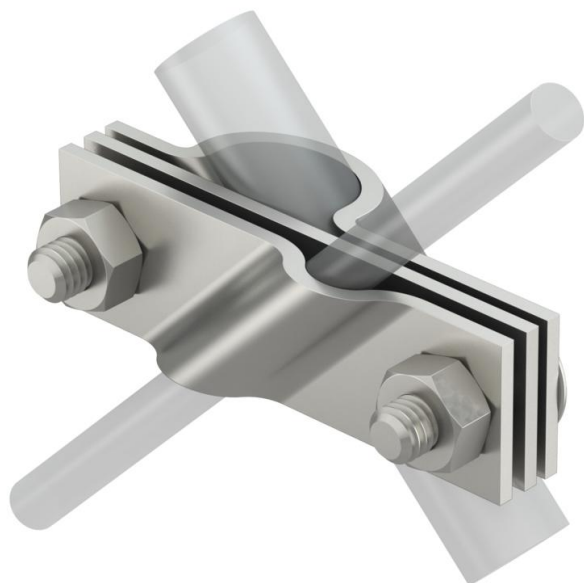


Technisches Datenblatt

Anschlusschelle für Staberder, universell A2

Artikelnummer: 5001617



- entspricht den Anforderungen nach VDE 0185-305-3 (IEC/ EN 62305-3)
- passend zum Anschluss von Rundleiter Rd 8-10 bzw. Flachleiter bis FL 40
- mit Zwischenplatte
- montiert mit 2 Sechskantschrauben M10 x 30 und 2 Sechskanmuttern M10



A2 Edelstahl, rostfrei

Stammdaten

Artikelnummer	5001617
Typ	2760 20 VA
Bezeichnung 1	Anschlusschelle
Bezeichnung 2	für Rund- und Flachleiter
Hersteller	OBO
Dimension	20mm
Werkstoff	Edelstahl, rostfrei 1.4301
Kleinste VK-Einheit	5
Mengeneinheit	Stück
Gewicht	28,286 kg
Gewichtseinheit	kg/100 St.

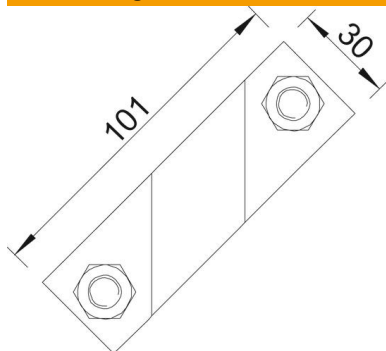
Technisches Datenblatt

Anschlusschelle für Staberder, universell A2

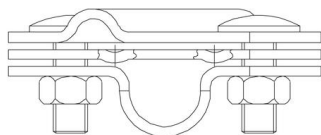
Artikelnummer: 5001617



Abmessungen



Maß A 101 mm



Technische Daten

Bauform	Anschlusschelle
Erderanschluss Durchmesser für Tiefenerder	20 mm
Geeignet für Rundleiterdurchmesser max	20 mm
Geeignet für Rundleiterdurchmesser min.	10 mm
Passung	8 mm
Zwischenplatte	Rd 8-10/FL40 mm
Klemmbereich max.	ja
Klemmbereich min.	10 mm
Geeignet für Flachleiterbreite min.	8 mm
Geeignet für Flachleiterbreite max.	8 mm
	10 mm