

Technisches Datenblatt

Doppelwanne, Metall DD

Artikelnummer: 1199749



Doppelwanne aus Metall als Zwischenlage zwischen zwei oder drei Kabeln innerhalb einer Bügelschelle.



St Stahl

DD bandverzinkt Zink/Aluminium, Double Dip

Stammdaten

Artikelnummer	1199749
Typ	2058 M2 34 DD
Bezeichnung 1	Doppelwanne
Hersteller	OBO
Dimension	28-34mm
Werkstoff	Stahl
Oberfläche	bandverzinkt Zink/Aluminium, Double Dip
Oberflächennorm	DIN EN 10346
Kleinste VK-Einheit	50
Mengeneinheit	Stück
Gewicht	3,76 kg
Gewichtseinheit	kg/100 St.

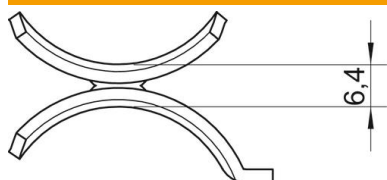
Technisches Datenblatt

Doppelwanne, Metall DD

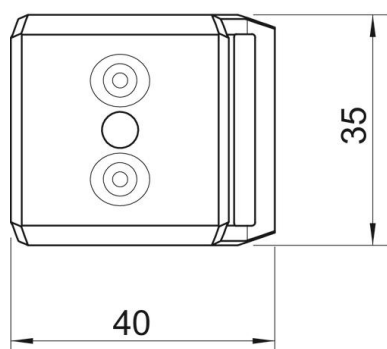
Artikelnummer: 1199749



Abmessungen



Maß B	40 mm
Maß H	6,4 mm
Maß L	35 mm



Technische Daten

Ausführung Gegenwanne/Schellen	Doppelwanne
Geeignet für max. Kabeldurchmesser	34 mm
Spannbereich D max.	34 mm
Spannbereich D min.	28 mm