

Technisches Datenblatt

Gegenwanne, Metall universal, DD

Artikelnummer: 1199854



Gegenwanne aus Metall, zur Montage an Bügelschelle. Universell einsetzbar unabhängig von der Schiene.



St Stahl

DD bandverzinkt Zink/Aluminium, Double Dip

Stammdaten

Artikelnummer	1199854
Typ	2058FW M 16 DD
Bezeichnung 1	Gegenwanne
Hersteller	OBO
Dimension	12-16mm
Werkstoff	Stahl
Oberfläche	bandverzinkt Zink/Aluminium, Double Dip
Oberflächennorm	DIN EN 10346
Kleinste VK-Einheit	100
Mengeneinheit	Stück
Gewicht	1,1 kg
Gewichtseinheit	kg/100 St.

Technisches Datenblatt

Gegenwanne, Metall universal, DD

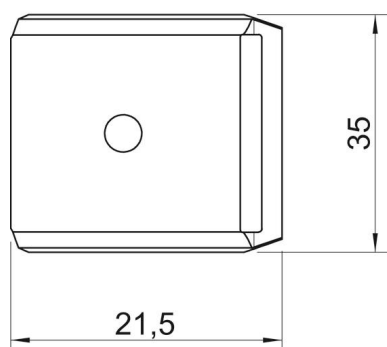
Artikelnummer: 1199854



Abmessungen



Maß B	21,5 mm
Maß H	7,7 mm
Maß L	35 mm



Technische Daten

Ausführung Gegenwanne/Schellen	Gegenwanne
Geeignet für max. Kabeldurchmesser	16 mm
Halogenfrei	ja
Spannbereich D max.	16 mm
Spannbereich D min.	12 mm