

Technisches Datenblatt

Gegenwanne, Metall universal A2



Artikelnummer: 1197177

Gegenwanne aus Metall, zur Montage an Bügelschelle. Universell einsetzbar unabhängig von der Schiene.



A2 Edelstahl, rostfrei

2B blank, nachbehandelt

Stammdaten

Artikelnummer	1197177
Typ	2058FW M 16 A2
Bezeichnung 1	Gegenwanne
Hersteller	OBO
Dimension	12-16mm
Werkstoff	Edelstahl, rostfrei 1.4301
Oberfläche	blank, nachbehandelt
Oberflächennorm	
Kleinste VK-Einheit	100
Mengeneinheit	Stück
Gewicht	0,77 kg
Gewichtseinheit	kg/100 St.

Technisches Datenblatt

Gegenwanne, Metall universal A2

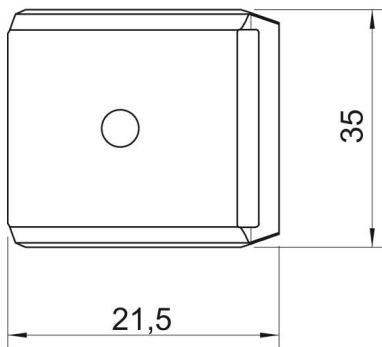


Artikelnummer: 1197177

Abmessungen



Maß B	21,5 mm
Maß H	7,7 mm
Maß L	35 mm



Technische Daten

Ausführung Gegenwanne/Schellen	Gegenwanne
Geeignet für max. Kabeldurchmesser	16 mm
Halogenfrei	ja
Spannbereich D max.	16 mm
Spannbereich D min.	12 mm