

# Technisches Datenblatt

## Gegenwanne, Metall universal A2



Artikelnummer: 1197134



Gegenwanne aus Metall, zur Montage an Bügelschelle. Universell einsetzbar unabhängig von der Schiene.



**A2** Edelstahl, rostfrei

**2B** blank, nachbehandelt

### Stammdaten

Artikelnummer	1197134
Typ	2058FW M 12 A2
Bezeichnung 1	Gegenwanne
Hersteller	OBO
Dimension	8-12mm
Werkstoff	Edelstahl, rostfrei 1.4301
Oberfläche	blank, nachbehandelt
Oberflächennorm	
Kleinste VK-Einheit	100
Mengeneinheit	Stück
Gewicht	0,567 kg
Gewichtseinheit	kg/100 St.

# Technisches Datenblatt

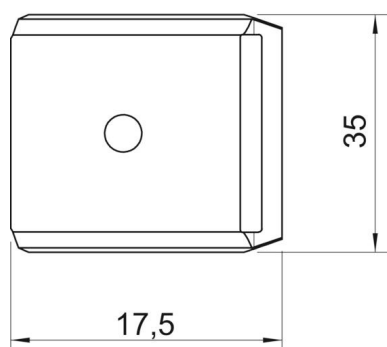
## Gegenwanne, Metall universal A2

Artikelnummer: 1197134

### Abmessungen



Maß B	17,5 mm
Maß H	6,5 mm
Maß L	35 mm



### Technische Daten

Ausführung Gegenwanne/Schellen	Gegenwanne
Geeignet für max. Kabeldurchmesser	12 mm
Halogenfrei	ja
Spannbereich D max.	12 mm
Spannbereich D min.	8 mm